

RENAULT MASTER



DRIVE THE CHANGE



WIR GLAUBEN, DASS DIE WELT SICH NICHT LÄNGER AN DAS AUTOMOBIL ANPASSEN MUSS, SONDERN DASS ES FÜR DAS AUTOMOBIL AN DER ZEIT IST, SICH AN DIE MENSCHEN UND DIE UMWELT ANZUPASSEN.

RENAULT. DRIVE THE CHANGE.

Unsere Welt verändert sich. Und damit auch die Art, wie wir uns in ihr bewegen. Umwelt- und Energieprobleme werden zu vorrangigen Belangen für Bürger und Regierungen. Indem wir umweltfreundliche und nachhaltige Mobilitätslösungen entwickeln, die höchste Qualitäts- und Sicherheitsstandards erfüllen und für möglichst viele Menschen erschwinglich sind, wollen wir bei Renault zu ihrer Lösung beitragen und das Auto erneut zu einer Quelle des Fortschritts machen.

Unser Mobilitätsansatz verknüpft die Belange der Erde und ihrer Bewohner mit den Werten, für die unsere Fahrzeuge stehen. Denn wir sind von jeher davon überzeugt, dass ein Auto den individuellen Bedürfnissen und dem Lebensstil unserer Kunden entsprechen muss.

Unser Claim „Drive the change“ ist für die Marke und das Unternehmen Renault klarer Ausdruck unseres Selbstverständnisses, unserer Geschichte, unserer Werte – und natürlich auch unserer Zukunft. Wir möchten dem Auto einen neuen Sinn verleihen, der den gesellschaftlichen Herausforderungen entspricht. Mit diesem Ziel werden wir Elektrofahrzeuge für alle auf die Straße bringen.



RENAULT
eco²

RENAULT
Z.E.
ZERO EMISSION

RENAULT
QUALITY MADE

02 > 03

DER RENAULT MASTER –
BIS 22 m³ LADERAUM,
BIS 4,5 t GESAMTGEWICHT,
BIS 17 PERSONEN,
GROSSE LEISTUNG, KLEINE KOSTEN,
DAS IST EFFIZIENZ NACH MASS.



KEP-Transporter
des Jahres
2012



1. Platz,
Transporter bis 3,5 t – Import,
Flottenmanagement 03/2012

Gewinner Deutscher
Nutzfahrzeugpreis 2012,
Testfahrzeug: Doppelkabine Pritsche,
Deutsche Handwerks Zeitung
Ausgabe 14 (27.07.2012)

DEUTSCHER
NUTZFAHRZEUGPREIS
2012

**DER RENAULT MASTER –
KASTEN, KIPPER ODER KOFFER,
BUS ODER COMBI, PRITSCH
ODER FAHRGESTELL:
EINE SEINER VIELEN VARIANTEN
IST GANZ SICHER AUCH
IDEAL FÜR IHRE AUFGABEN.**





STARKES DESIGN.

So wie der Renault Master aussieht, möchte jedes Unternehmen gern gesehen werden: dynamisch, kraftvoll und belastbar. Seine großen Scheinwerfer und der markante Kühlergrill unterstreichen diesen Eindruck. Sie verleihen ihm zugleich eine moderne Optik, die im rauen Geschäftsalltag angenehm auffällt. Dazu passt bestens der robuste Stoßfänger, der die Frontpartie optimal schützt.



MAXIMALE FUNKTIONALITÄT FÜR EFFIZIENTES ARBEITEN.



TOMTOM LIVE

Geräumig, komfortabel und voller praktischer Ideen – in der Kabine des Renault Master fühlt man sich auch an langen Arbeitstagen wohl. Der Fahrer findet ganz leicht seine optimale Sitzposition, denn sein Sitz und auch das Lenkrad sind höhenverstellbar. Große Fenster für gute Sicht, hervorragende Geräuschdämmung, Klimaanlage und ergonomisch gestaltete Bedienelemente erleichtern ihm die Arbeit. Das einfach zu bedienende Navigationssystem Carminat TomTom 2.0 LIVE* mit vereinfachter Adresseingabe, Spurleitassistent und Darstellung der Streckenbeschilderung berechnet mit IQ Routes entweder die schnellste Strecke abhängig von Wochentag und Tageszeit oder eine besonders kraftstoffsparende Route. Noch nützlicher wird es mit einem LIVE-Services-Abonnement** für Verkehrsinfos in Echtzeit, interessante Informationen von TomTom Places und aktuellen Wetterberichten. So erreicht er seine Ziele schnell und entspannt. Besonders praktisch: das eingeklappte Klemmbrett im Instrumententräger und eine schwenkbare Arbeitsfläche für Unterlagen oder Laptop.

Die hier dargestellten Ausstattungsmerkmale sind je nach Ausstattungsleveln serienmäßig oder optional und für den Master Ecoline zum Teil nicht erhältlich (siehe auch aktuelle Preisliste).
* Nähere Informationen finden Sie unter www.renault.de/renault-modellpalette/multimedia/carminat-tomtom. ** 3 Monate kostenlose Nutzung. Abonnement über Ihren Renault Partner oder TomTom HOME möglich.



DURCHDACHT BIS INS DETAIL: VIELE PRAKTISCHE IDEEN.

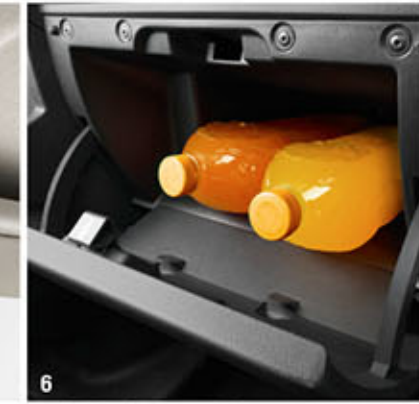
Der Renault Master ist ein echtes Organisationstalent. Zahlreiche durchdachte Ablagen und Staufächer helfen, stets Ordnung an Bord zu halten.

1. Schwenkbare Arbeitsfläche* – 2./9. Großes Staufach unter der Beifahrerdoppelsitzbank** – 3. Staufach mit Beleuchtung unten in den Vordertüren** – 4./7. Ablagen in der Fahrertür – 5. Ablagegalerie über der Windschutzscheibe* – 6. Großzügiges Handschuhfach – 8. Ablagen Beifahrerseite – 10. Klemmbrett im Instrumententräger** – 11. Ablage für Mobiltelefon mit 12-V-Anschluss – 12. Verschießbares Fach zentral im Instrumententräger (z. B. für einen Laptop)** – 13. Getränkehalter

*Nicht für Ausstattungslevel EcoLine erhältlich. **Erhältlich als Bestandteil des optionalen Ablagenpakets, jedoch nicht für Ausstattungslevel EcoLine.



10 > 11



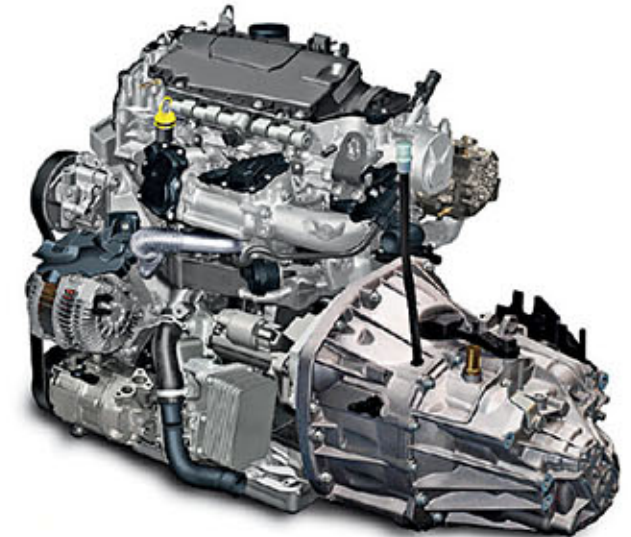
MIT HECKANTRIEB. MEHR AUSWAHL, MEHR MÖGLICHKEITEN.

Das Einsatzspektrum des Renault Master ist jetzt noch größer geworden: Selbst unter härtesten Bedingungen und voll beladen lässt sein Fahrverhalten keine Wünsche offen. Auch in der Ausführung mit Heckantrieb begeistert er mit hervorragendem Handling und Sicherheit. Dazu trägt das elektronische Stabilitätsprogramm (ESP) mit Beladungserkennung bei, das bei allen Heckantrieb-Versionen zur Serienausstattung gehört. Praktisch sind die serienmäßige Trittstufe hinten bei den Kastenwagen und die Anhängerkupplung, die – je nach Version – für eine Anhängelast von 2,5 bis 3,5 Tonnen ausgelegt ist. Sie haben ganz individuelle Anforderungen an Ihr Nutzfahrzeug? Die Fahrgestell-Versionen sind die ideale Basis für maßgeschneiderte Umbauten!





AUTOMATISCH WENIGER VERBRAUCH: NOCH WIRTSCHAFTLICHER MIT START & STOP-SYSTEM*



2.3 dCi-Motor:
höheres Drehmoment aus weniger
Hubraum.

Viel Leistung bei wenig Verbrauch kennzeichnen die Motoren des Renault Master. Mit dem optionalen Start & Stop-System sinkt der Verbrauch ganz automatisch mindestens um weitere 0,4 l/100 km. So begnügt sich der Kastenwagen L1H1 dCi 100 mit 7,4 l/100 km (kombiniert) und der Combi 9-Sitzer L1H1 dCi 100 sogar mit nur 6,7 l/100 km (kombiniert)! Dazu kommen besonders günstige Wartungskosten durch lange Inspektionsintervalle sowie eine Steuerkette auf Lebenszeit. Und dank Rußpartikelfilter profitiert auch die Umwelt von diesen modernen Technologien.

* Start-Stop-Automatik verfügbar für dCi 100 und dCi 125 mit Frontantrieb, nicht kombinierbar mit Quickshift-Getriebe, Auf- und Umbau-Optionen sowie Fahrtenschreiber.

Die angegebenen Werte wurden nach vorgeschriebenem Messverfahren gemäß V0 (EG) 715/2007 und § 2 Nm. 5, 6, 6 a Pkw-EnVKV in der gegenwärtig geltenden Fassung und ohne Zusatzausstattung ermittelt. Die Angaben beziehen sich nicht auf ein einzelnes Fahrzeug und sind nicht Bestandteil des Angebots, sondern dienen allein Vergleichszwecken zwischen den verschiedenen Fahrzeugtypen. Mit eingeschalteter Klimaanlage erhöht sich der Verbrauch um ca. 0,2 l/100 km.

DER RENAULT MASTER. FAHREN SIE AUF NUMMER SICHER.

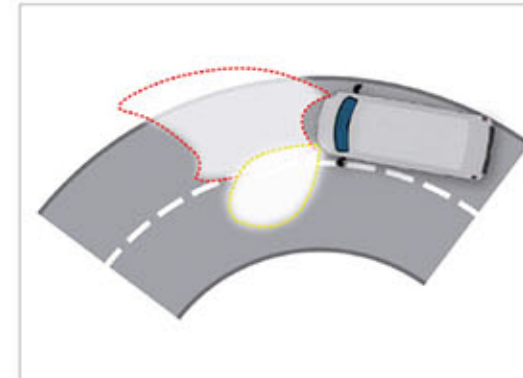


Im Renault Master sorgen modernste Technologien für mehr Fahrkomfort und ein Höchstmaß an aktiver und passiver Sicherheit:

- ABS mit elektronischer Bremskraftverteilung (EBV) und elektronischem Bremsassistenten serienmäßig.
- ESP mit Beladungserkennung und Antriebsschlupfregelung (ASR) – bei Heckantrieb serienmäßig, bei Frontantrieb optional erhältlich.
- Frontairbag für Fahrer serienmäßig.
- Seitenairbags und Beifahrerairbag sind optional erhältlich (Seitenairbags nicht für Ecoline).
- Geschlossene Trennwand serienmäßig.*
- Aktives Kurvenlicht zur besseren Ausleuchtung beim Abbiegen, Licht- und Regensensor, Nebelscheinwerfer, optional (außer für Ecoline).

Mit dem Renault Master sind Sie bei jedem Einsatz immer auf der sicheren Seite.

*Beim Master Ecoline Gittertrennwand auf der Fahrerseite.



DER RENAULT MASTER COMBI UND BUS – TRANSPORTIERT WAREN, VIPS UND EIN DYNAMISCHES FIRMEN-IMAGE.

Ihre Passagiere schätzen Komfort und Sicherheit, für Ihr Unternehmen kommt es auf Flexibilität und Funktionalität an. Der Renault Master für den Personentransport wird jedem Anspruch gerecht. Als Bus bietet er jetzt bis zu 17 Personen Reisekomfort auf höchstem Niveau. Der Combi vereint das bequeme Platzangebot für bis zu neun Passagiere mit reichlich Raum für Gepäck oder Material. Ob Bus oder Combi – das moderne Design des Renault Master transportiert in jedem Fall auch ein fortschrittliches Bild Ihres Unternehmens.



PERSONENBEFÖRDERUNG: MODULARITÄT UND KOMFORT.

RENAULT MASTER COMBI



PRAKTISCHER 9-SITZER ODER GERÄUMIGER TRANSPORTER

Sie müssen nicht nur Waren oder Material transportieren, sondern auch mehrere Fahrgäste? Der praktische und vielseitige Renault Master Combi kann beides! Er ist das ideale Fahrzeug für Sportvereine, Reiseunternehmen, öffentliche Einrichtungen oder Gewerbe mit viel Platzbedarf. Denn er bietet die bewährten Qualitäten des Renault Master mit seiner hohen Funktionalität – beide Rücksitzbänke lassen sich ohne Werkzeug einfach herausnehmen. Zugleich überzeugen sein Komfort und die noch bessere Verarbeitung im Innenraum. Die individuelle Klimaanlage für den Fahrzeugfond steigert optional den Reisekomfort, in die Sitzbank integrierte Drei-Punkt-Sicherheitsgurte sorgen für optimalen Schutz. Mit seinem geräumigen Kofferraum (L1H1: 2,8 m³, L2H2: 4,7 m³) macht er sich auch als Nutzfahrzeug viele Freunde.

RENAULT MASTER BUS



KOMFORT AUF 17 PLÄTZEN

Der geräumige und komfortable Master Bus ist perfekt für die Beförderung von bis zu 17 Personen geeignet. Auch bei langen Fahrten bietet er erstklassigen Komfort für alle Passagiere. Viel Beinfreiheit, Stauraum unter den Sitzen, eine durchgängige Gepäckablage sowie – als Option – die Klimaanlage und Heizung im Fahrgastraum: Für den idealen Wohlfühlkomfort auf allen Plätzen ist gesorgt. Mit seiner ergonomischen Fahrerkabine vereint er die bewährten Qualitäten des Renault Master mit allen Eigenschaften, die einen echten Bus ausmachen: Leselampen, individuelle Lüftungsdüsen und Lautsprecher im Passagierbereich. Ob als Schulbus oder Flughafen-Shuttle: Der Renault Master Bus bringt alle Gäste an Bord sicher, bequem und entspannt ans Ziel.

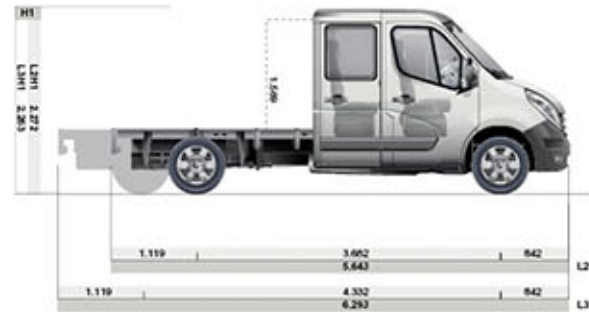
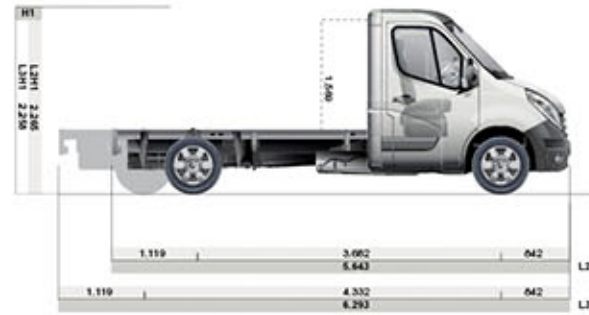


FAHRGESTELL MIT EINZEL-/DOPPELKABINE

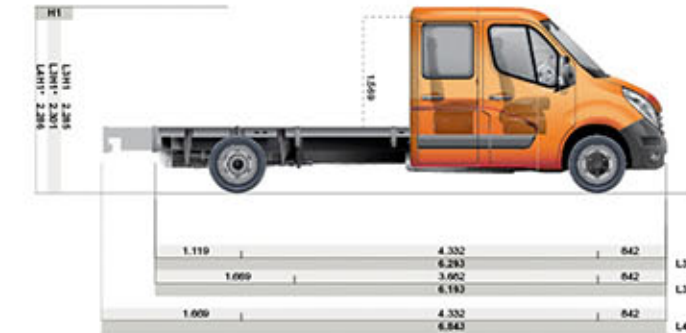
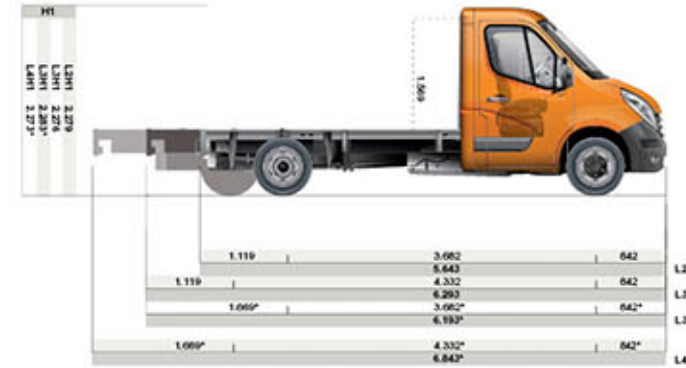


Ob Kipper oder Kofferaufbau – mit Sonderaufbauten lässt sich auf Basis des Fahrgestells für nahezu jede Aufgabe eine maßgeschneiderte Lösung realisieren.

FRONTANTRIEB



HECKANTRIEB



* Zwillingbereifung.
Alle Maßangaben in mm.

PRITSCHEN MIT EINZEL- UND DOPPELKABINE



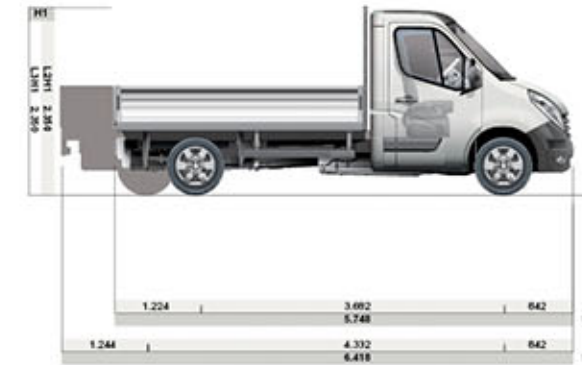
Auch hier zeigt sich der Renault Master von seiner praktischen Seite: Klappbare Bordwände und eine ideale Ladehöhe erleichtern das Be- und Endladen sperriger Gegenstände wie Rohre, Paletten oder Säcke.

PRITSCHEN (in mm)

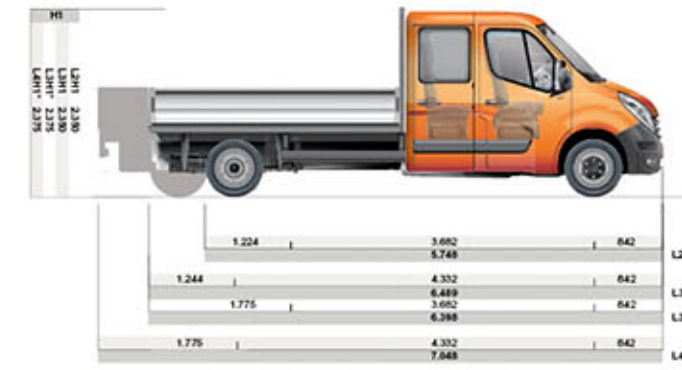
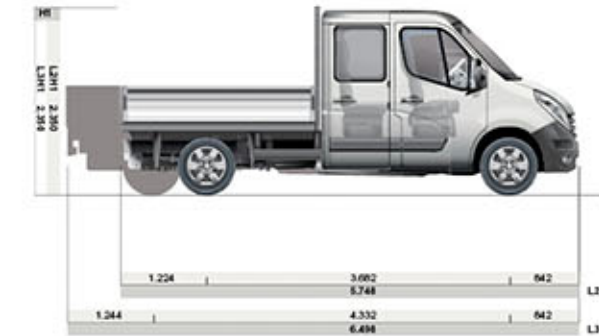
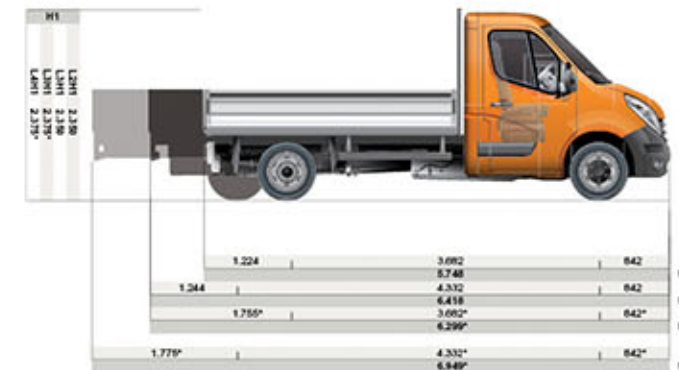
	EINFACHKABINE					DOPPELKABINE					
	L2		L3		L4	L2		L3		L4	
	Front-antrieb	Heck-antrieb	Front-antrieb	Heck-antrieb	Heck-antrieb	Front-antrieb	Front-antrieb	Heck-antrieb	Heck-antrieb		
Länge	3.230	3.230	3.900	3.900	3.780	4.430	2.480	3.230	3.230	3.130	3.780
Breite	2.100	2.100	2.100	2.100	2.100	2.100	2.100	2.100	2.100	2.100	2.100
Höhe	400	400	400	400	400	400	400	400	400	400	400

EB: Einzelbereifung; ZB: Zwillingsbereifung

FRONTANTRIEB



HECKANTRIEB



KOFFERAUFBAU



Mit Kofferaufbauten auf der Basis des Renault Master können zum Beispiel Speditionen oder Umzugsunternehmen Ladungen mit bis zu 22 m³ Volumen transportieren.

DREISEITENKIPPER

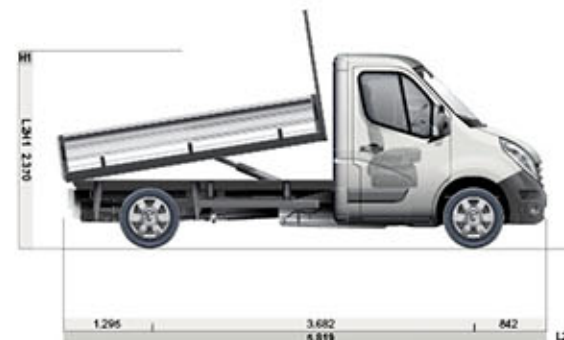


Diese Fahrgestell-Version mit Einzel- oder Doppelkabine verfügt über einen Dreiseitenkipper zum schnellen Entladen von Baumaterialien wie Sand oder Kies.

FRONTANTRIEB



FRONTANTRIEB



HECKANTRIEB



HECKANTRIEB



*Zwillingsbereifung.
**Dreiseitenkipper Heckantrieb L2 ohne Werkzeugschrank hinter der Fahrerkabine.
Alle Maßangaben in mm.

COMBI

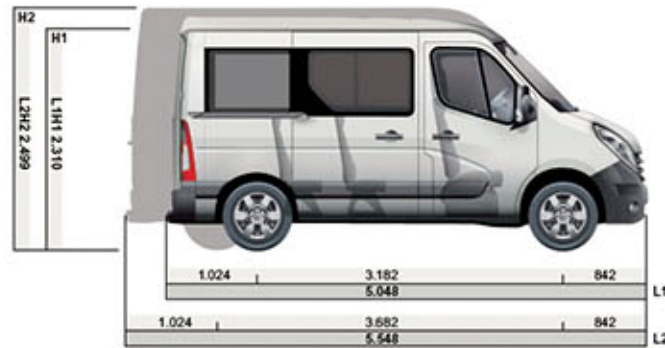


Modular für bis zu 9 Personen oder sperrige Gegenstände:
Der Renault Master Combi löst alle Transportaufgaben.

BUS



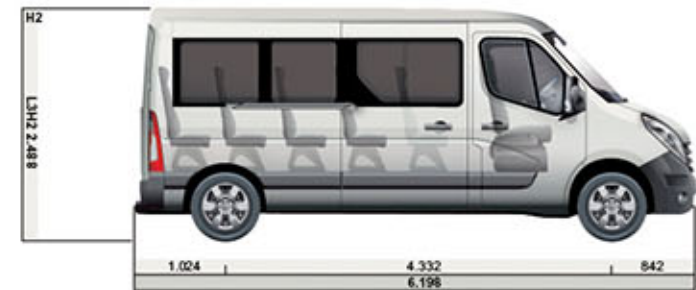
Sicher und bequem – mit bis zu 17 Personen.
Der Renault Master Bus bietet entspannten Reisekomfort für alle.



AUSSTATTUNG



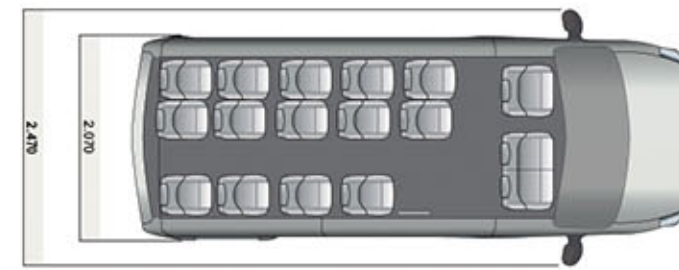
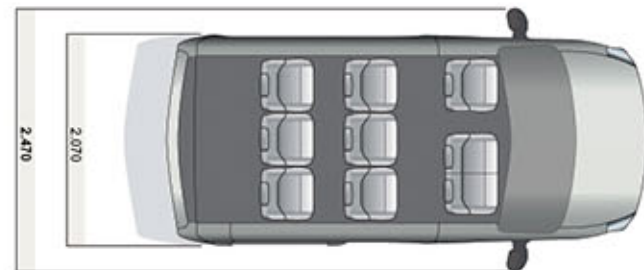
MODULARITÄT: Komfort nach Maß für alle Passagiere.



AUSSTATTUNG



KOMFORT: Über den breiten, beleuchteten Innengang kommen Ihre Fahrgäste bequem zu jedem Platz.



INDIVIDUELL EINSTELLBARE LUFTDÜSEN: Hier fühlt sich garantiert jeder wohl.

GEPÄCKABLAGE: Die Passagiere können ihre Gepäckstücke einfach über den Sitzen verstauen.

SICHERHEIT

1. LICHT- UND REGENSENSOR

Schaltet automatisch das Licht und die Scheibenwischer ein, wenn es die Bedingungen erfordern.

2. ESP MIT BELADUNGSEKKNUNG UND ASR

Das elektronische Stabilitätsprogramm ist mit einem System zur automatischen Beladungserkennung verbunden. Mit gezielten Bremsenriffen, deren Stärke auf die transportierte Ladung abgestimmt ist, hält es das Fahrzeug sicher in der Spur.

3. ABS

Das ABS mit elektronischer Bremskraftverteilung (EBV) verhindert bei Notbremsungen das Blockieren der Räder und hilft Ihnen so dabei, die Kontrolle über das Fahrzeug zu behalten.

4. FAHRER- UND BEIFAHREIRAIRBAGS SOWIE SEITENAIRBAGS

6. NEBELSCHEINWERFER

Für eine bessere Sicht bei starkem Nebel, Regen oder Schneefall.

7. BORDCOMPUTER

Zeigt nützliche Parameter wie Durchschnittsgeschwindigkeit sowie zurückgelegte Strecke an und unterstützt Sie bei der Kontrolle Ihres Kraftstoffverbrauchs und der Beachtung der Wartungsintervalle.

8. TEMPOPILOT MIT GESCHWINDIGKEITSBEGRENZER

Entsprechend Ihrem Fahrbedürfnis sorgt diese Funktion dafür, dass Sie mit konstantem Tempo fahren oder eine bestimmte Höchstgeschwindigkeit nicht überschreiten.



5. AKTIVES KURVENLICHT

Durch die Ausleuchtung eines größeren Bereichs seitlich vor dem Fahrzeug wird das Sichtfeld bei Kurvenfahrten verbessert.

KOMFORT/TECHNOLOGIE

1. CARMINAT TOMTOM 2.0 LIVE

Der Master ist mit Carminat TomTom 2.0 LIVE, dem ersten wirklich erschwinglichen integrierten Navigationssystem, erhältlich. Berechnung der günstigsten Fahrstrecke, Verkehrsinformationen in Echtzeit – alle Informationen werden leicht verständlich auf dem großen, zum Fahrer hin schwenkbaren Farbbildschirm angezeigt. Die Fernbedienung ermöglicht eine intuitive und sichere Nutzung der einzelnen Funktionen. So können Sie Zeit sparen und Ihren Kraftstoffverbrauch reduzieren.

2. KEYLESS ENTRY-SYSTEM

Wenn Sie Ihren Keyless-Entry-Funkschlüssel bei sich tragen, öffnen Sie den Wagen einfach durch Betätigen eines Türgriffes, ohne den Schlüssel in die Hand zu nehmen.

3. 3-TASTEN-SCHLÜSSEL/FERNBEDIENUNG

Ermöglicht das separate Öffnen der Ladeöffnungen vorne und hinten.

4. MANUELLE KLIMAANLAGE

5. KLIMAAUTOMATIK

Einstellung der gewünschten Temperatur, elektronische Anzeige, Funktion „klare Sicht“ für beschlagene Scheiben und Sonnenlichtsensor.

6. RADIO 2 x 20 W CD MP3 BLUETOOTH®

Das Radio spielt nicht nur MP3 Dateien ab, sondern verfügt über eine Bluetooth®-Freisprecheinrichtung* mit separatem Display und Bediensatellit am Lenkrad. Außerdem stehen ein USB- und Klinkeanschluss (3,5 mm) zur Verfügung.

7. RADIO 2 x 15 W TUNER BLUETOOTH®

Am USB- und Klinkeanschluss (3,5 mm) lässt sich z. B. ein iPod anschließen. Das Radio verfügt über eine Bluetooth®-Freisprecheinrichtung*, ein integriertes Display und einen Bediensatelliten am Lenkrad.



*Es wird empfohlen, zum Telefonieren anzuhalten.

Nicht alle Bluetooth-Mobiltelefone sind technisch geeignet. Ihr Renault Partner informiert Sie gerne über kompatible Geräte.

SONDERAUSSTATTUNGEN

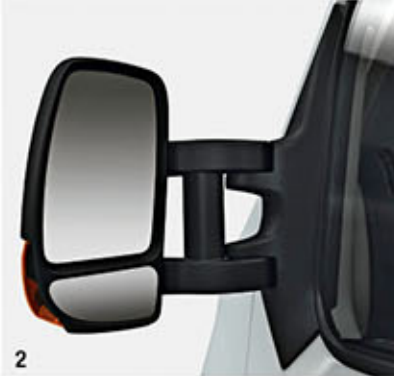
1. HECKTÜREN 270°, VERGLAST, MIT HECKSCHEIBENHEIZUNG

Der Öffnungswinkel von 270° erleichtert das Heranfahren an die Laderampe. Die Türen werden durch einen Magneten offen gehalten.



2. GROSSE AUSSENSPIEGEL MIT VERLÄNGERTEM ARM FÜR FAHRGESTELLE

Pflicht bei Umbauten, bei denen eine bestimmte Breite überschritten wird (z. B. Wohnmobile, Kofferaufbauten usw.).



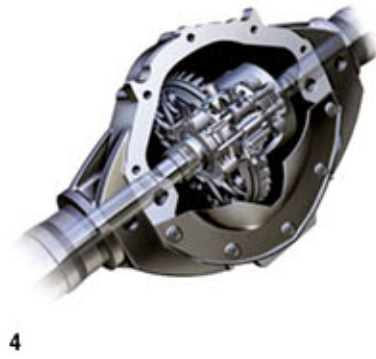
3. TRENNWAND GESCHLOSSEN, MIT VERGITTERTEM FENSTER

Die Trennwand mit vergittertem Fenster bietet dem Fahrer eine bessere Sicht auf den Ladebereich und, bei Hecktüren mit Fenster, auf die Fahrbahn hinter ihm und entspricht den Anforderungen der Ladungssicherheit.



4. DIFFERENZIALSPERRE

Sie erleichtert das Anfahren auf schlecht befestigtem oder rutschigem Gelände und ist damit für die Nutzung im Baustellenbereich besonders geeignet.



5. TRITTSSTUFE HINTEN

Ermöglicht leichten Zugang zum Ladebereich (serienmäßig beim Kastenwagen Heckantrieb, optional beim Kastenwagen Frontantrieb).



6. STANDARD-ANHÄNGEKUPPLUNG

Für Anhängelasten von 2,5 bis 3 Tonnen (Fangmaul oder 4-Loch-Zughaken als Zubehör erhältlich).



7. ZURRÖSEN

8 bis 12 Zurrösen (je nach Version) halten Ihre Ladung sicher am Platz.

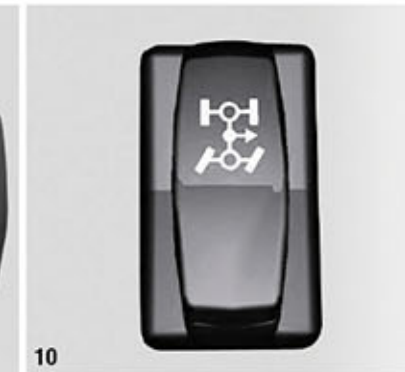


8. 12-VOLT-STECKDOSE IM LADERAUM

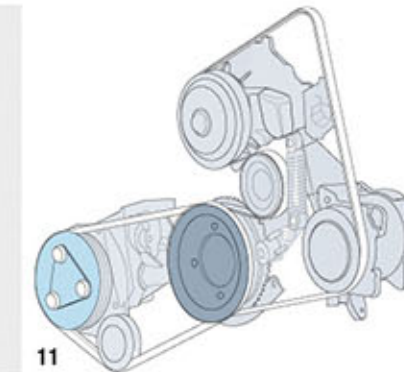
Stromversorgung Ihrer Werkzeuge und Geräte im Ladebereich.



9



10



11



12

9. GEFEDERTER SCHWINGSITZ FÜR FÄHRER

Der Fahrersitz mit variabler Federung lässt sich auf die persönlichen Komfortbedürfnisse des Fahrers einstellen.

10.–11. NEBENANTRIEB AM GETRIEBE UND NEBENANTRIEB AM MOTOR

Die Nebenantriebe versorgen Ihre Ausrüstung (z. B. Kühlaggregate, Hebebühnen, Hydraulikarme) direkt oder über das Getriebe mit Energie aus dem Motor.

12. DIGITALER FAHRTENSCHREIBER

Serienmäßig bei Versionen mit einem zulässigen Gesamtgewicht von mehr als 3,5 t.

13. LADERAUMBODEN AUS HOLZ

Der Holzboden schützt den Ladebereich des Renault Master beim Transport von Waren.

14. LEERLAUFDREHZAHLANHEBUNG

Durch die Erhöhung der Motordrehzahl im Leerlauf auf 1.000 U/min* kann Energie zur Versorgung der elektrischen Zusatzausstattung im Fahrzeug genutzt werden.

* Beim Renault Partner auf 2.000 U/min einstellbar.

15. RESERVERAD UNTER DEM FAHRZEUGBODEN
Serienmäßig bei heckangetriebenen Versionen, optional bei Frontantrieb.

16. MOBILITÄTSSSET

Mit dem Mobilitätsset können Sie bis zum Reifenwechsel kurzfristig weiterfahren. Geringerer Platzbedarf als das Reserverad.



13



14



16




17




18

17.–18. LUFTFEDERUNG FÜR DIE HINTERACHSE


Das System federt die Hinterachse und passt sich individuell an den Beladungszustand des Fahrzeugs sowie die Straßenverhältnisse an. Somit bleibt die hintere Achse des Fahrzeugs immer auf dem voreingestellten Fahrniveau. Außerdem ermöglicht die Luftfederung eine manuelle Absenkung zum Be- oder Entladen: Die Ladekante beträgt beim Kastenwagen bei maximaler Absenkung nur 45 cm. Verfügbar ist das System ausschließlich für Kastenwagen, Fahrgestell- und Plattformfahrge- stell-Varianten mit Frontantrieb.



1.–2. ANHÄNGEKUPPLUNG
Für Ihren Renault Master stehen Ihnen zwei Anhängerkupplungssysteme zur Verfügung.



3. DACHGALERIE ALUMINIUM
Für den Renault Master wurde eine spezifische Dachgalerie entwickelt. Sie ist mit einem Rollmechanismus ausgestattet, der das Verladen vereinfacht.



4. LASTENTRÄGER
Der Lastenträger aus Stahl hat eine maximale Traglast von 46 kg pro Träger, Traglast insgesamt maximal 200 kg.



5. EINPARKHILFE HINTEN
Erkennt Hindernisse beim Zurücksetzen. Nähert sich das Fahrzeug dem Hindernis, ertönt ein akustisches Signal in immer kürzeren Intervallen, je kleiner der Abstand wird.



6. NEBELSCHEINWERFER MIT VERKLEIDUNG
Verbessert die Sicht bei Nebel und Regen.



7.–8. RÜCKFAHRKAMERA
Mit Hilfe der Rückfahrkamera ermöglicht Ihnen der in die Original-Sonnenblende eingebaute Bildschirm einen optimalen Blick hinter Ihr Fahrzeug. Das System schaltet sich beim Einlegen des Rückwärtsganges automatisch ein.



1. ALARMANLAGE*
Perfekte Integration in Ihr Fahrzeug. Die Alarmanlage schützt Ihren Renault Master vor Einbruchversuchen.



2. SCHMUTZFÄNGER VORNE UND HINTEN
Schützen Sie die Karosserie Ihres Renault Master vor Schmutz und Kratzern.



3. SCHEIBENSCHUTZGITTER
Schützen vor Diebstahl, ohne die Sicht des Fahrers zu beeinträchtigen. Sie sind einfach mit Nieten zu montieren.



4. SITZBEZUG „SUPER AQUILA“
Extrem strapazierfähig für intensiven Gebrauch.



5. TEPPICHSET
Die maßgeschneiderten Renault Teppiche schützen den Boden vor Abnutzung, Schmutz und Feuchtigkeit.



6. GUMMIMATTEN „NOVESTR“
Die Gummimatten sind maßgeschneidert und ermöglichen aufgrund ihrer speziellen Eigenschaften (wasserdicht und abwaschbar) einen umfassenden Schutz des Fahrzeugbodens.

ZUBEHÖR

1. TOMTOM GO 1015 LIVE

Mobiles Navigationsgerät mit Westeuropakarte. TomTom Mapshare™, 5"-Touchscreen, Fahrspurassistent und HD-Staumfahrung sorgen für ein sicheres und entspanntes Fahren.



2. KENWOOD RADIO KDC-BT 43 U

AAC-/WMA-/MP3-/CD-Receiver mit USB, volldigitaler iPod-Verbindung und integrierter Freisprecheinrichtung.



3. BOXEN

Das Ende der Sucherei – die praktischen Boxen passen in den Getränkehalter der Mittelkonsole. Beide bieten Platz für die vielen kleinen Dinge, die Sie stets griffbereit haben möchten.

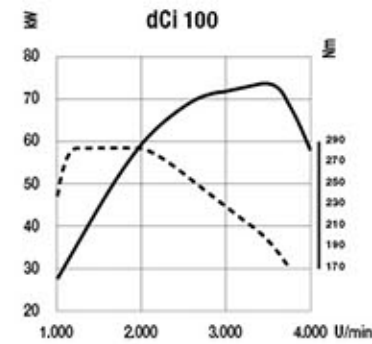


4.+5. SICHERHEITZUBEHÖR

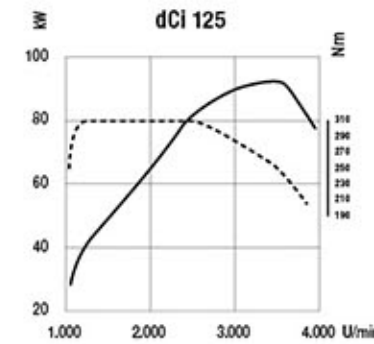
Verbandtaschen, Sicherheitswesten, Sicherheitssets und Feuerlöscher – Renault bietet Ihnen ein umfassendes Sortiment an Sicherheits- und Warnzubehör.



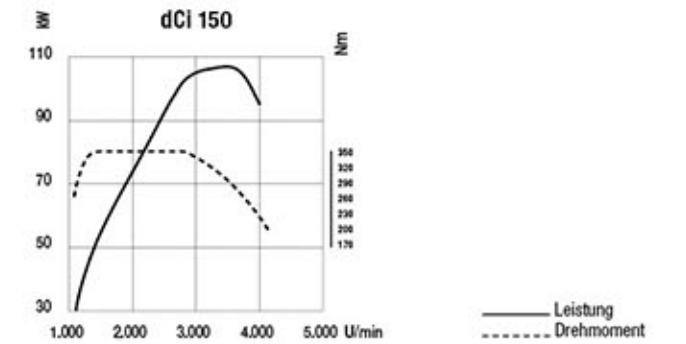
MOTORISIERUNGEN



Motor Frontantrieb



Motor Heckantrieb



Der Renault Master ist mit einer breiten Motorauswahl erhältlich, die unterschiedlichste Anforderungen erfüllt. Der 2,3 Liter dCi Motor steht in drei Leistungsstufen zur Verfügung. Sie haben die Wahl zwischen 74 kW (100 PS), 92 kW (125 PS) und 110 kW (150 PS).

Alle Leistungsstufen sind serienmäßig mit selbstreinigendem Rußpartikelfilter ausgestattet und erfüllen die Abgasnorm Euro 5.



1. MANUELLES 6-GANG-GETRIEBE

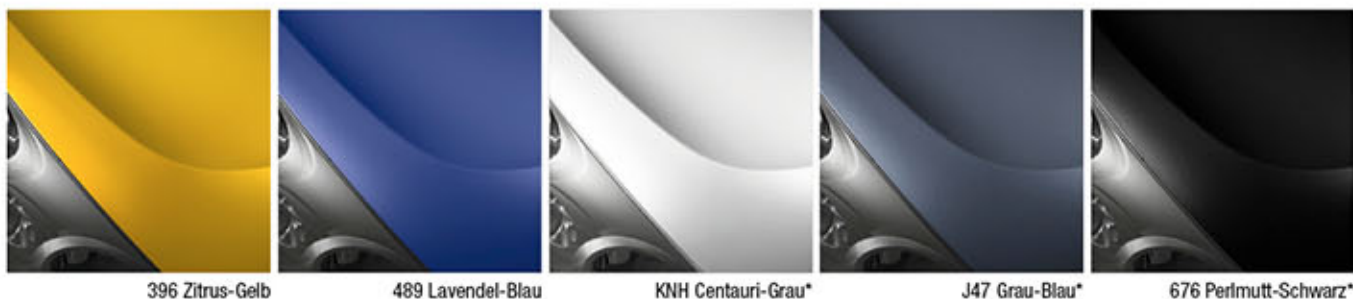
Serienmäßig für alle Versionen des Renault Master, bringt es das enorme Drehmoment der Dieselmotorisierungen optimal auf die Straße. Besonders starke Durchzugskraft in den mittleren Gängen sowie reduzierter Kraftstoffverbrauch und Geräuschentwicklung im 6. Gang kennzeichnen dieses moderne Schaltgetriebe.

2. AUTOMATISIERTES 6-GANG-QUICKSHIFTGETRIEBE

Lässt Ihnen jederzeit die Wahl zwischen manueller Impulsschaltung und bequemem Automatikmodus ohne Kuppeln. Erhältlich für dCi 125* und dCi 150.

*Nicht bei Frontantrieb.

LACKIERUNGEN



* Metallic-Lackierung.

	Standard-Lackierungen					Metallic-Lackierungen				
	369 Arktis-Weiß	719 Rubin-Rot	031 Orange	423 Azur-Blau	RNO Aqua-Blau	396 Zitrus-Gelb	489 Lavendel-Blau	KNH Centauri-Grau	J47 Grau-Blau	676 Perlmutter-Schwarz
Master	•	•	•	•	•	•	•	○	○	○
Master Ecoline	•	•	•	•	•	-	-	-	-	-

• Serienmäßig ○ Optional - Nicht erhältlich

RADABDECKUNGEN, RÄDER UND SITZBEZÜGE



1. STAHLFELGE 16"

2. RADABDECKUNGEN „MINI“

Serienmäßig bei Frontantrieb, außer bei Ecoline.

3. RADABDECKUNGEN „MAXI“

Optional.

4. LEICHTMETALLFELGE

Optional für Combi und Bus.



1. STOFF „KALEIDO“
Anthrazit, serienmäßig.

2. STOFF „FUNAIA“
Orange/Blau, optional.

3. KUNSTLEDER „CARBON“
Optional.

UNSERE KOMPETENTEN PARTNER FÜR IHR GESCHÄFT.

DIE RENAULT PRO+ BUSINESS CENTER.

Kompetenzcenter für Profis

Schon seit über 10 Jahren verfügen wir über ein flächen-deckendes Händlernetz, das spezialisiert ist auf die Bedürfnisse gewerblicher Kunden. Hier werden Sie von speziell geschultem Personal umfassend betreut. So können wir Ihnen stets den Renault anbieten, der Ihren individuellen Transport- und Mobilitätsanforderungen optimal gerecht wird. Unsere Verkaufsberater unterstützen Sie sowohl bei der Auswahl des passenden Fahrzeugs aus unserer attraktiven Produktpalette als auch bei Sonderumbauten unserer nach den strengen Standards von Renault zertifizierten Umbaupartner. Darüber hinaus unterbreiten sie Ihnen das passende Finanzierungs- oder Leasingangebot und bieten Ihnen auf Wunsch ergänzende Servicepakete, sodass Sie stets sorglos mobil sein können.

Mehr Effizienz für Ihr Geschäft

Da wir wissen, dass Ihr Geschäftsfahrzeug für Sie ein Arbeitsgerät ist, helfen wir Ihnen, Zeit zu sparen – zum einen mit einer flexiblen und effizienten Wartung und zum anderen mit für Ihre Ansprüche passenden Ersatzfahrzeugen. Und sollten Sie unvorhergesehen ein neues Fahrzeug benötigen, finden Sie mit Sicherheit in der umfangreichen Ausstellung den passenden Renault für Ihre Bedürfnisse.

Unser Engagement für noch mehr Leistung: die Renault Pro+ Business Center

Ihre Anforderungen ändern sich, daher passen wir unsere Leistungen ständig an. Mit unserer langjährigen Erfahrung haben wir bei ausgewählten Partnern ein weltweit einheitliches Netz geschaffen, um Sie noch besser in Ihrer Geschäftstätigkeit zu unterstützen, egal wo Sie mit Ihrem Fahrzeug unterwegs sind – die Renault Pro+ Business Center.

One-Stop-Shop: maßgeschneidertes Angebot für Ihr Gewerbe

In nur für gewerbliche Kunden vorgesehenen Bereichen finden Sie alles, was Sie für Ihre Mobilität benötigen – vom

Fahrzeugkauf mit der passenden Finanzierung bis hin zur Wartung. Schon bei der Auslieferung Ihres neuen Renault wird Ihnen Ihr persönlicher Ansprechpartner im Kundendienst vorgestellt, der Ihnen während des gesamten Zeitraums der Fahrzeugnutzung zur Seite steht. Unser Verkaufs- und Servicepersonal besucht Sie auch gerne persönlich in Ihrem Betrieb.

Die Renault Pro+ Kundenversprechen

Unsere Renault Pro+ Business Center bieten Ihnen nicht nur eine Vielzahl an Leistungen, sondern versprechen sie Ihnen. Und sie halten ihre Versprechen:

- Auf gewerbliche Kunden spezialisiertes Verkaufs- und Servicepersonal
- Eine umfangreiche Ausstellung von Firmenfahrzeugen, einschließlich umgebaute Fahrzeuge
- Systematisches Probefahrtangebot für PKW und LKW ohne Termin
- Abgabe eines individuellen Angebots innerhalb von 48 Stunden (auch für Auf- und Umbauten)
- Eine Fläche für Verkauf und Service, die ausschließlich für Gewerbekunden vorgesehen ist
- Verlängerte Werkstattöffnungszeiten für Gewerbekunden
- Umgehende Problemdiagnose
- Wartung innerhalb von 8 Stunden während der Öffnungszeiten nach Terminabsprache
- Aushändigung eines Kostenvoranschlags innerhalb von 4 Stunden bei jeder Reparatur
- Im Pannenfall wird ein Ersatzfahrzeug der gleichen Fahrzeugklasse angeboten
- Vorstellung des Ansprechpartners im Servicebereich während der Auslieferung
- Annahme von Fahrzeugen bis 6,5 Tonnen

Auf die Renault Pro+ Business Center können Sie sich verlassen – weil wir bei Renault davon überzeugt sind, dass das Vertrauen unserer Kunden die wichtigste Grundlage für unseren Erfolg ist!



RENAULT MASTER



RENAULT: EUROPAS NR. 1 FÜR LEICHTE NUTZFAHRZEUGE BIS 3,5 t*
(www.renault.de)

*Quelle: www.acea.be



Wir haben alles daran gesetzt, dass der Inhalt dieser Veröffentlichung am Tag der Drucklegung korrekt und auf dem neuesten Stand ist. Renault behält sich im Rahmen seiner Politik zur ständigen Verbesserung der Produkte das Recht vor, die Spezifikationen und die beschriebenen und abgebildeten Fahrzeuge jederzeit zu ändern. Diese Änderungen werden den Renault Partnern schnellstmöglich mitgeteilt. Bitte erfragen Sie die neuesten Informationen bei Ihrem Renault Partner. Aufgrund der drucktechnischen Beschränkungen können die in dieser Broschüre abgebildeten Farben geringfügig von den tatsächlichen Farbtönen des Lacks oder der Innenausstattungsmaterialien abweichen. Alle Rechte sind vorbehalten. Der Nachdruck oder die Vervielfältigung, auch auszugsweise, ohne vorherige schriftliche Zustimmung von Renault sind verboten.

Renault Deutschland AG, Postfach, 50319 Brühl