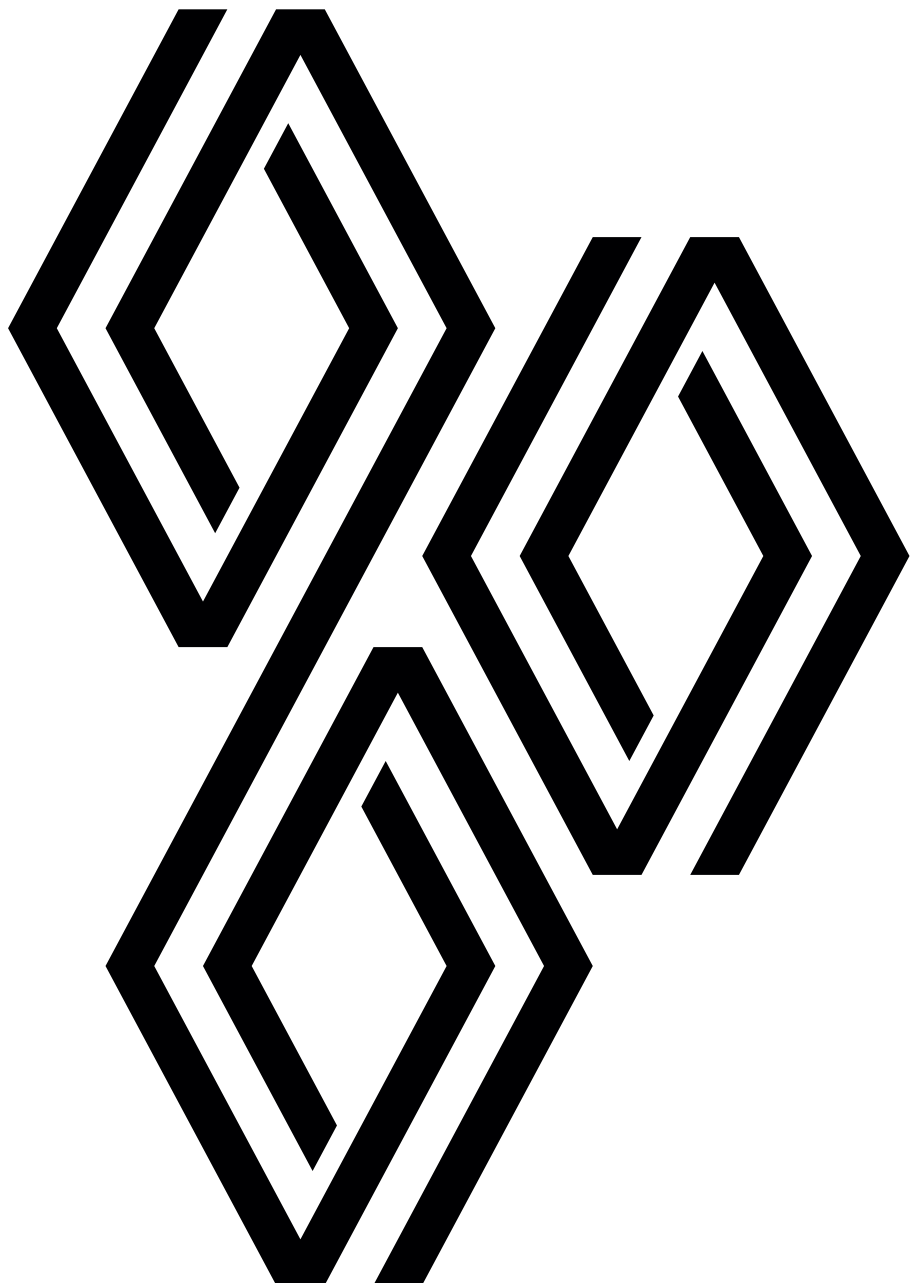


# RENAULT MASTER KASTENWAGEN

Preise und Ausstattungen



# Versionen

Master Kastenwagen Frontantrieb Einzelkabine EURO6-E	Blue dCi 105		Blue dCi 130	
	exkl. MwSt.	inkl. MwSt.	exkl. MwSt.	inkl. MwSt.
<b>Ausstattungsstufe „Advance“</b>				
L2H2 3,3 t	35.290,- €	41.995,10 €	35.890,- €	42.709,10 €
L2H2 3,5 t	35.790,- €	42.590,10 €	36.390,- €	43.304,10 €
L3H2 3,5 t	-	-	37.390,- €	44.494,10 €
<b>Ausstattungsstufe „Extra“</b>				
L2H2 3,5 t	-	-	37.890,- €	45.089,10 €
<b>Master Kastenwagen Frontantrieb Einzelkabine</b>				
EURO6-E	Blue dCi 150		Blue dCi 170	
	exkl. MwSt.	inkl. MwSt.	exkl. MwSt.	inkl. MwSt.
<b>Ausstattungsstufe „Advance“</b>				
L2H2 3,3 t	36.890,- €	43.899,10 €	37.890,- €	45.089,10 €
L2H3 3,5 t	37.390,- €	44.494,10 €	38.390,- €	45.684,10 €
L2H2 4,0t	-	-	39.890,- €	47.469,10 €
L3H2 3,5t	38.390,- €	45.684,10 €	39.390,- €	46.874,10 €
L3H2 4,0t	-	-	40.890,- €	48.659,10 €
<b>Ausstattungsstufe „Extra“</b>				
L2H2 3,5t	38.890,- €	46.279,10 €	39.890,- €	47.469,10 €
L2H2 4,0t	-	-	41.390,- €	49.254,10 €
L3H2 3,5t	39.890,- €	47.469,10 €	40.890,- €	48.659,10 €
L3H2 4,0t	-	-	42.390,- €	50.444,10 €

- = nicht verfügbar

Unverbindliche Preisempfehlung der Renault Deutschland AG, inklusive der gesetzlichen MwSt., zzgl. Überführungs-/Transportkosten. Die Angaben über Preise, Lieferung und Leistungen entsprechen den zum Zeitpunkt der Drucklegung vorhandenen Kenntnissen. Änderungen sind vorbehalten. Ihr Renault Partner informiert Sie gerne.

# wichtigste Ausstattungsmerkmale

---

## Master Kastenwagen Advance Einzelkabine

- Tempopilot mit Geschwindigkeitsbegrenzer
- Reifendruckkontrolle (aktiv)
- Spurhalteassistent
- eCall Notrufsystem
- Einparkhilfe hinten
- Müdigkeits- und Aufmerksamkeitswarner
- intelligenter Geschwindigkeitsassistent (ISA)
- aktiver Notbremsassistent (Stadt/Vorstadt) mit Fußgänger-/Radfahrererkennung
- Vorverkabelung für Anhängerkupplung
- Lichtsensor
- Open R-Link mit 10-Zoll Display (ohne Navigation)
- elektrische Fensterheber vorne
- zwei 3-Tasten-Schlüssel (1x klappbar und 1x fix)
- analoge Instrumententafel mit 3,5-Zoll-TFT-Display
- Fahrersitz 6-fach verstellbar
- Beifahrerdoppelsitzbank
- Stoffpolsterung Advance
- offenes Handschuhfach
- offene Ablagefächer im Armaturenbrett
- 12-V-Anschluss im Cockpit

---

## Master Kastenwagen Extra Einzelkabine (zusätzlich bzw. abweichend zu Advance)

- Klimaanlage manuell
  - Licht- und Regensensor
  - elektrische Fensterheber vorne mit Impulsschaltung
  - Fahrersitz 6-fach verstellbar mit Lendenwirbelstütze und verstellbarer Armlehne
  - Beifahrerdoppelsitzbank mit Staufach und mobilem Büro
  - Stoffpolsterung Extra
  - Easy-Life Schubfach
  - geschlossene Ablagefächer im Armaturenbrett
  - 12-V-Anschluss im Cockpit und 12-V-Anschluss im Laderaum an der D-Säule
  - LED-Kabinenbeleuchtung
  - induktives Laden für Smartphones
  - Verkleidung der Kabinenrückwand
  - Ladekantenschutz an den Hecktüren
-

# Optionspakete

	Preis		Kastenwagen Frontantrieb	
	exkl. MwSt.	inkl. MwSt.	Einzelkabine Advance	Einzelkabine Extra
<b>Adapterkabel-Paket</b> - Vorrüstung für Aufbauelektrik - Steckverbindung für Motorinformationen - Schnittstelle für Aufbauten	270,- €	321,30 €	○	○
<b>Airbag Paket<sup>1</sup></b> - Fahrer- und Beifahrerairbag - Seitenairbag auf Fahrerseite - Deaktivierung Beifahrerairbag	600,- €	714,- €	○	○
<b>Airbag Paket Premium<sup>2</sup></b> - Fahrer- und Beifahrerairbag - Seitenairbag auf Fahrer- und Beifahrerseite - Deaktivierung Beifahrerairbag	700,- €	833,- €	○	○
<b>Fenster-Paket 1<sup>3</sup></b> - Trennwand geschlossen mit Fenster vergittert - beheizbare Heckscheibe - Hecktüren Öffnungswinkel 180° mit Fenster	570 €	678,30 €	○	○
<b>Fenster-Paket 2<sup>3</sup></b> - Trennwand geschlossen mit Fenster vergittert - beheizbare Heckscheibe - Hecktüren Öffnungswinkel 270° mit Fenster	920,- €	1.094,80 €	○	○
<b>Fenster-Paket 3<sup>4</sup></b> - Trennwand geschlossen mit Fenster vergittert - Hecktüren Öffnungswinkel 180° mit Fenster - ohne seitliche Schiebetür links mit feststehendem Fenster - seitliche Schiebetür rechts mit feststehendem Fenster	520,- €	618,80 €	○	○
<b>Fenster-Paket 4<sup>5</sup></b> - Hecktüren Öffnungswinkel 180° mit Fenster - seitliche Schiebetür rechts mit feststehendem Fenster - ohne seitliche Schiebetür links mit feststehendem Fenster - Bereich hinter der C-Säule mit feststehendem Fenster - Sicherheitsmerkmale 2. Sitzreihe	780,- €	928,20 €	○/- <sup>6</sup>	○/- <sup>6</sup>
<b>Laderaumschutz-Paket komplett</b> - Holzboden im Laderaum - Verzurrösen an den Laderaumwänden - LED-Beleuchtung im Laderaum - Laderaumseitenverkleidung aus Holz komplett (L2)	1.520,- €	1.808,80 €	○	○
<b>Laderaumschutz-Paket komplett</b> - Holzboden im Laderaum - Verzurrösen an den Laderaumwänden - LED-Beleuchtung im Laderaum - Laderaumseitenverkleidung aus Holz komplett (L3)	1.620,- €	1.927,80 €	○	○
<b>Mobiles Büro-Paket</b> - Beifahrerdoppelsitzbank mit Staufach und mobilem Büro - Easy-Life Schubfach - geschlossene Ablagefächer im Armaturenbrett	380,- €	452,20 €	○	-
<b>Paket Navigation und automatische Klimaanlage</b> - Open R-Link mit 10-Zoll Display, Navigation und integriertem Google - 1-Zonen-Klimaautomatik - Kältemittel	2.150,- €	2.558,50 €	○	-
<b>Paket Navigation und manuelle Klimaanlage</b> - Open R-Link mit 10-Zoll Display, Navigation und integriertem Google - Klimaanlage manuell - Kältemittel	1.650,- €	1.963,50 €	○	-

<sup>1</sup> Nur in Verbindung mit Fahrer- und Beifahrersitz beheizbar und Fahrersitz 6-fach verstellbar mit verstellbarer Armlehne und Lendenwirbelstütze. Nicht kombinierbar mit Beifahrerdoppelsitzbank.

<sup>2</sup> Nur in Verbindung mit Fahrer- und Beifahrersitz beheizbar, Fahrersitz 6-fach verstellbar mit verstellbarer Armlehne und Lendenwirbelstütze und Beifahrereinzelsitz 6-fach verstellbar mit verstellbarer Armlehne und Lendenwirbelstütze.

<sup>3</sup> Nur in Verbindung mit Innenspiegel, manuell abblendbar.

<sup>4</sup> Nur in Verbindung mit Innenspiegel, manuell abblendbar und beheizbarer Heckscheibe.

<sup>5</sup> Nur in Verbindung mit beheizbarer Heckscheibe.

<sup>6</sup> Nicht verfügbar für 4t Versionen.

● = Serie, ○ = Option, - = nicht verfügbar

Unverbindliche Preisempfehlung der Renault Deutschland AG, inklusive der gesetzlichen MwSt., zzgl. Überführungs-/Transportkosten. Die Angaben über Preise, Lieferung und Leistungen entsprechen den zum Zeitpunkt der Drucklegung vorhandenen Kenntnissen. Änderungen sind vorbehalten. Ihr Renault Partner informiert Sie gerne.

# Ausstattung

	Preis		Kastenwagen Frontantrieb	
	exkl. MwSt.	inkl. MwSt.	Einzelkabine Advance	Einzelkabine Extra
<b>Sicherheit</b>				
ABS			●	●
aktiver Notbremsassistent (Stadt/Vorstadt) mit Fußgänger-/Radfahrererkennung			●	●
Alkohol Interlock Vorverkabelung und Installationsanleitung			●	●
automatische Aktivierung der Warnblinkanlage bei Notbremsung			●	●
eCall Notrufsystem			●	●
Einparkhilfe hinten			●	●
elektronisches Stabilitätsprogramm (ESP) mit Beladungserkennung, Extended Grip, Seitenwindassistent (SWA), Berganfahrhilfe (HSA), Antriebsschlupfreglung (ASR), Anhängerstabilisierung (TSA)			●	●
Gurtwarner für Fahrer und Beifahrer			●	●
intelligenter Geschwindigkeitsassistent (ISA)			●	●
Kollisionswarnung für Fußgänger und Radfahrer			● <sup>1</sup> /-	● <sup>1</sup> /-
manuelle Parkbremse			●	●
Müdigkeits- und Aufmerksamkeitswarner			●	●
perimetrischer und volumetrischer Alarm mit Anti-Hebe-Modul	400,- €	476,- €	○	○
Rear-View-Assist	800,- €	925,- €	○	○
Reifendruckkontrolle (aktiv)			●	●
seitliche Radfahrererkennung (toter Winkel auf der Beifahrerseite)			● <sup>1</sup> /-	● <sup>1</sup> /-
Sicherheitsmerkmale 2. Sitzreihe (UNR11) <sup>2</sup>	200,- €	238,- €	○/P	○/P
Spurhalteassistent			●	●
Tempopilot mit Geschwindigkeitsbegrenzer			●	●
Toter-Winkel-Assistent <sup>3</sup>	400,- €	476,- €	○ <sup>4</sup> /-	○ <sup>4</sup> /-
Toter-Winkel-Warner <sup>3</sup>	250,- €	297,50 €	○/- <sup>5</sup>	○/- <sup>5</sup>
Weitwinkelspiegel	50,- €	59,50 €	○	○
<b>Airbags:</b>				
Deaktivierung Beifahrerairbag	0,- €	0,- €	○/P	○/P
Fahrer- und Beifahrerairbag <sup>6</sup>	350,- €	416,50 €	○	○
Fahrerairbag			●	●
Seitenairbag auf Fahrer- und Beifahrerseite <sup>7</sup>	350,- €	416,50 €	○/P	○/P
Seitenairbag auf Fahrerseite <sup>8</sup>	250,- €	297,50 €	○/P	○/P
<b>Ausstattung Außen</b>				
Anhängekupplung <sup>9</sup>	650,- €	773,50 €	○	○
Antenne auf dem Dach			●	●
Antenne im Außenspiegel	150,- €	178,50 €	○	○
Außenspiegel elektrisch einstell- und beheizbar			●	●
Dekorleiste unter dem Kühlergrill in schwarz			●	●
Dekorleiste unter dem Kühlergrill in Wagenfarbe lackiert <sup>10</sup>	50,- €	59,50 €	○	○
Farblackierung	150,- €	178,50 €	○	○
Metallic-Lackierung	690,- €	821,10 €	○	○
Schmutzfänger vorne	50,- €	59,50 €	○	○
Schmutzfänger vorne und hinten	90,- €	107,10 €	○	○
Trittstufe am Heck	90,- €	107,10 €	○	○
Vorrüstung für Anhängerkupplung <sup>9</sup>	350,- €	416,50 €	○	○
Vorverkabelung für Anhängerkupplung			●	●

<sup>1</sup> Serienmäßig nur für 4,0t Versionen.

<sup>2</sup> Nur in Verbindung mit seitlicher Schiebetür rechts mit feststehendem Fenster.

<sup>3</sup> Nicht kombinierbar mit Einparkhilfe 360°.

<sup>4</sup> Optional nur für 4,0t Versionen.

<sup>5</sup> Nicht verfügbar für 4,0t Versionen.

<sup>6</sup> Nur in Verbindung mit Deaktivierung Beifahrerairbag.

<sup>7</sup> Nur in Verbindung mit Fahrer- und Beifahrerairbag und Deaktivierung Beifahrerairbag, Fahrer- und Beifahrersitz beheizbar, Beifahrereinzelsitz 6-fach verstellbar mit verstellbarer Armlehne und Lendenwirbelstütze und Fahrersitz 6-fach verstellbar mit verstellbarer Armlehne und Lendenwirbelstütze.

<sup>8</sup> Nur in Verbindung mit Fahrer- und Beifahrersitz beheizbar und Fahrersitz 6-fach verstellbar mit verstellbarer Armlehne und Lendenwirbelstütze. Nicht kombinierbar mit Beifahrerdoppelsitzbank.

<sup>9</sup> Nur in Verbindung mit Schnittstelle für Aufbauten.

<sup>10</sup> Nur in Verbindung mit Mineral-Weiß, Centauri-Grau und Agave-Blau.

● = Serie, ○ = Option, - = nicht verfügbar, P = Paketinhalt

Unverbindliche Preisempfehlung der Renault Deutschland AG, inklusive der gesetzlichen MwSt., zzgl. Überführungs-/Transportkosten. Die Angaben über Preise, Lieferung und Leistungen entsprechen den zum Zeitpunkt der Drucklegung vorhandenen Kenntnissen. Änderungen sind vorbehalten. Ihr Renault Partner informiert Sie gerne.

# Ausstattung

	Preis		Kastenwagen Frontantrieb	
	exkl. MwSt.	inkl. MwSt.	Einzelkabine Advance	Einzelkabine Extra
<b>Ausstattung außen</b>				
<b>Fenster und Türen:</b>				
beheizbare Heckscheibe <sup>1</sup>	250,- €	297,50 €	○/P	○/P
beheizbare Windschutzscheibe	250,- €	297,50 €	○	○
Bereich hinter der C-Säule mit feststehendem Fenster	230,- €	273,50 €	○/P	○/P
Bereich hinter der C-Säule verblecht			●	●
Hecktüren, Öffnungswinkel 180°, mit Fenster <sup>2</sup>	150,- €	178,50 €	○/P	○/P
Hecktüren, Öffnungswinkel 180°, ohne Fenster			●	●
Hecktüren, Öffnungswinkel 270°, mit Fenster <sup>2</sup>	500,- €	595,- €	○/P	○/P
Hecktüren, Öffnungswinkel 270°, ohne Fenster	440,- €	523,60,- €	○	○
ohne seitliche Schiebetür links mit feststehendem Fenster <sup>3</sup>	100,- €	119,- €	○/P	○/P
ohne seitliche Schiebetür links ohne Fenster			●	●
ohne seitliche Schiebetür rechts mit feststehendem Fenster	-50,- €	-59,50 €	○	○
ohne seitliche Schiebetür rechts ohne Fenster	-150,- €	-178,50 €	○	○
seitliche Schiebetür links mit feststehendem Fenster <sup>3</sup>	590,- €	702,10 €	○	○
seitliche Schiebetür links ohne Fenster	490,- €	583,10 €	○	○
seitliche Schiebetür rechts mit feststehendem Fenster	100,- €	119,- €	○/P	○/P
seitliche Schiebetür rechts ohne Fenster			●	●
<b>Räder und Reifen:</b>				
16-Zoll Stahlfelgen			●	●
Ersatzrad	200,- €	238,- €	○	○
Ganzjahresreifen	350,- €	416,50 €	○	○
Radabdeckung „Airna“	150,- €	178,50 €	○/● <sup>4</sup>	○/● <sup>4</sup>
Radabdeckung „Vango“			●/- <sup>5</sup>	●/- <sup>5</sup>
Reifenreparatur-Set			●	●
Sommerreifen			●	●
<b>Ausstattung innen</b>				
12-V-Anschluss im Cockpit			●	-
12-V-Anschluss im Cockpit und 12-V-Anschluss im Laderaum an der D-Säule	100,- €	119,- €	○	●
Belüftungsdüsen und Schalthebel verchromt			●	●
induktives Laden für Smartphones	150,- €	178,50 €	○	●
analoge Instrumententafel mit 3,5-Zoll-TFT-Display			●	●
Innenraumharmonie schwarz			●	●
Innenspiegel, manuell abblendbar <sup>6</sup>	45,- €	53,55 €	○	○
Kabinenbeleuchtung			●	-
LED-Kabinenbeleuchtung	85,- €	101,15 €	○	●
Verkleidung der Kabinenrückwand	80,- €	95,20 €	○	○
Vorrüstung für Feuerlöscher	30,- €	35,70 €	○	○
<b>Ablagen:</b>				
Easy-Life Schubfach	100,- €	119,- €	○/P	●
geschlossene Ablagefächer im Armaturenbrett	60,- €	71,40 €	○/P	●
offene Ablagefächer im Armaturenbrett			●	-
offenes Handschuhfach			●	-
<b>Konnektivität</b>				
Open R-Link mit 10-Zoll Display (ohne Navigation)			●	●
Open R-Link mit 10-Zoll Display, Navigation und integriertem Google <sup>7</sup>	650,- €	773,50 €	○/P	○/P

<sup>1</sup> Nur in Verbindung mit Hecktüren, Öffnungswinkel 180°, mit Fenster oder Hecktüren, Öffnungswinkel 270°, mit Fenster.

<sup>2</sup> Nur in Verbindung mit beheizbarer Heckscheibe.

<sup>3</sup> Nur in Verbindung mit ohne seitliche Schiebetür rechts mit feststehendem Fenster oder seitlicher Schiebetür rechts mit feststehendem Fenster.

<sup>4</sup> Serienmäßig nur für 4,0t Versionen.

<sup>5</sup> Nicht verfügbar für 4,0t Versionen.

<sup>6</sup> Nur in Verbindung mit beheizbarer Heckscheibe, Trennwand geschlossen mit Fenster vergittert oder ohne Trennwand und Hecktüren, Öffnungswinkel 180°, mit Fenster oder Hecktüren, Öffnungswinkel 270°, mit Fenster.

<sup>7</sup> Im Preis inbegriffen sind die Bereitstellung von Connected Services für einen Zeitraum von 5 Jahren ab Auslieferung bzw. erster Aktivierung gemäß AGB für die vernetzten Services. Danach ist eine kostenpflichtige Verlängerung möglich. Google, Google Maps, Google Play und die anderen Marken sind Marken von Google LLC.

● = Serie, ○ = Option, - = nicht verfügbar, P = Paketinhalt

Unverbindliche Preisempfehlung der Renault Deutschland AG, inklusive der gesetzlichen MwSt., zzgl. Überführungs-/Transportkosten. Die Angaben über Preise, Lieferung und Leistungen entsprechen den zum Zeitpunkt der Drucklegung vorhandenen Kenntnissen. Änderungen sind vorbehalten. Ihr Renault Partner informiert Sie gerne.

# Ausstattung

	Preis		Kastenwagen	
	exkl. MwSt.	inkl. MwSt.	Einzelkabine Advance	Einzelkabine Extra
<b>Komfort</b>				
1-Zonen-Klimaautomatik <sup>1</sup>	1.500,- €	1.785,- €	○	○
Einparkhilfe 360°	400,- €	476,- €	○/- <sup>2</sup>	○/- <sup>2</sup>
elektrische Fensterheber vorne			●	-
elektrische Fensterheber vorne mit Impulsschaltung	50,- €	59,50 €	○	●
Heizung			●	-
Klimaanlage manuell	1.000,- €	1.190,- €	○/P	●
Rückfahrkamera	240,- €	285,60 €	○	○
Rückfahrwarnton	100,- €	119,- €	○	○
Zentralverriegelung			●	●
zusätzliche Zentralverriegelung: Superlock	100,- €	119,- €	○	○
<b>Schlüssel:</b>				
zusätzlicher Schlüssel (3-Tasten-Schlüssel fix)	50,- €	59,50 €	○	○
zwei 3-Tasten-Schlüssel (1x klappbar und 1x fix)			●	●
<b>Laderaum</b>				
Holzboden im Laderaum	480,- €	571,20 €	○/P	○/P
innere Hecktürentriegelung - Griff in der Mitte der Hecktür <sup>3</sup>	50,- €	59,50 €	○	○
Fußhebel zum Öffnen der Hecktüre von innen			●	●
Ladekantenschutz an den Hecktüren	50,- €	59,50 €	○	●
Laderaumbeleuchtung			●	●
Laderaumseitenverkleidung aus Holz komplett (L2) <sup>4</sup>	850,- €	1.011,50 €	○/P	○/P
Laderaumseitenverkleidung aus Holz komplett (L3) <sup>4</sup>	950,- €	1.130,50 €	○/P	○/P
LED-Beleuchtung im Laderaum	150,- €	178,50 €	○/P	○/P
ohne Trennwand	0,- €	0,- €	○	○
Polypropylenseitenverkleidung komplett (L2) <sup>4</sup>	550,- €	654,50 €	○	○
Polypropylenseitenverkleidung komplett (L3) <sup>4</sup>	650,- €	773,50 €	○	○
Trennwand geschlossen			●	●
Trennwand geschlossen mit Fenster vergittert	170,- €	202,30 €	○/P	○/P
Verkleidung der Kabinenrückwand	80,- €	95,20 €	○	●
Verzurrösen an den Laderaumwänden	40,- €	47,60 €	○/P	○/P
Verzurrösen im Laderaumboden (8 in L2/10 in L3/12 in L4)			●	●

<sup>1</sup> Nicht kombinierbar mit ohne Trennwand (ausgenommen Doppelkabinen).

<sup>2</sup> Nicht verfügbar für 4,0t Versionen.

<sup>3</sup> Nicht kombinierbar mit Laderaumseitenverkleidung aus Holz komplett.

<sup>4</sup> Nur in Verbindung mit Holzboden im Laderaum.

● = Serie, ○ = Option, - = nicht verfügbar, P = Paketinhalt

Unverbindliche Preisempfehlung der Renault Deutschland AG, inklusive der gesetzlichen MwSt., zzgl. Überführungs-/Transportkosten. Die Angaben über Preise, Lieferung und Leistungen entsprechen den zum Zeitpunkt der Drucklegung vorhandenen Kenntnissen. Änderungen sind vorbehalten. Ihr Renault Partner informiert Sie gerne.

# Ausstattung

	Preis		Kastenwagen	
	exkl. MwSt.	inkl. MwSt.	Einzelkabine Advance	Einzelkabine Extra
<b>Licht und Sicht</b>				
Fernlichtassistent <sup>1</sup>	100,- €	119,- €	○	○
LED Tagfahrlicht			●	●
Lichtsensord			●	-
Licht- und Regensensord	50,- €	59,50 €	○	●
Nebelscheinwerfer mit Abbiegelicht	160,- €	190,40 €	○	○
<b>Sitze</b>				
Beifahrerdoppelsitzbank			●	-
Beifahrerdoppelsitzbank mit Staufach	120,- €	142,80 €	○	○
Beifahrerdoppelsitzbank mit Staufach und mobilem Büro	220,- €	261,80 €	○/P	●
Beifahrereinzelsitz 6-fach verstellbar mit verstellbarer Armlehne <sup>2</sup>	100,- €	119,- €	○	○
Beifahrereinzelsitz 6-fach verstellbar mit verstellbarer Armlehne und Lendenwirbelstütze <sup>2</sup>	200,- €	238,- €	○	○
Fahrer- und Beifahrersitz beheizbar (bei der Sitzbank nur der äußere Sitz) <sup>3</sup>	255,- €	303,45,- €	○	○
Fahrersitz 6-fach verstellbar			●	-
Fahrersitz 6-fach verstellbar mit verstellbarer Armlehne	80,- €	95,20 €	○	-
Fahrersitz 6-fach verstellbar mit verstellbarer Armlehne und Lendenwirbelstütze	180,- €	214,20 €	○	●
gefedertes Schwingsitz für Fahrer	490,- €	583,10 €	○	○
höhenverstellbare Gurtverankerung an der B-Säule			●	●
Stoffpolsterung Advance (dunkelgrau meliert mit grauen Nähten)			●	-
Stoffpolsterung Extra (grau meliert mit blauen Nähten) <sup>4</sup>	100,- €	119,- €	○	●
synthetische Lederpolsterung (schwarz mit grauen Nähten) <sup>5</sup>	200,- €	238,- €	○	○
<b>Technik</b>				
digitaler Tachograph <sup>6</sup>	675,- €	803,25 €	○/● <sup>7</sup>	○/● <sup>7</sup>
elektrische Bremsbelagverschleißanzeige	50,- €	59,50 €	○	○
Geschwindigkeitsbegrenzer (90 km/h, 100 km/h, 110 km/h oder 130 km/h), deaktivierbar	100,- €	119,- €	○/- <sup>8</sup>	○/- <sup>8</sup>
Geschwindigkeitsbegrenzer 90km/h, nicht deaktivierbar			-/● <sup>7</sup>	-/● <sup>7</sup>
Luftfederung an der Hinterachse <sup>9</sup>	2.800,- €	3.332,- €	○	○
Nebenantrieb am Motor	200,- €	238,- €	○	○
Schnittstelle für Aufbauten	200,- €	238,- €	○/P	○/P
Steckverbindung für Motorinformationen	30,- €	35,70 €	○/P	○/P
verstärkte Batterie 95A und Lichtmaschine 230A	70,- €	83,30 €	○	○
Vorrüstung für Aufbauelektrik	40,- €	47,60 €	○/P	○/P
Vorrüstung für Feuerlöscher	30,- €	35,70 €	○	○
Vorrüstung für Zusatzheizung hinten: Anschluss für Kraftstoffsystem	50,- €	59,50 €	○	○

<sup>1</sup> Nur in Verbindung mit Nebelscheinwerfer mit Abbiegelicht und Licht- und Regensensord.

<sup>2</sup> Nur in Verbindung mit Fahrer- und Beifahrerairbag und Deaktivierung Beifahrerairbag, nicht kombinierbar mit Fahrersitz 6-fach verstellbar.

<sup>3</sup> Nicht kombinierbar mit Fahrersitz 6-fach verstellbar, gefedertes Schwingsitz für Fahrer und Beifahrerdoppelsitzbank.

<sup>4</sup> Nur in Verbindung mit Fahrersitz 6-fach verstellbar mit verstellbarer Armlehne oder Fahrersitz 6-fach verstellbar mit verstellbarer Armlehne und Lendenwirbelstütze und Beifahrerdoppelsitzbank mit Staufach oder Beifahrerdoppelsitzbank mit Staufach und mobilem Büro.

<sup>5</sup> Nicht kombinierbar mit Fahrersitz 6-fach verstellbar.

<sup>6</sup> Digitale Kontrollgeräte müssen von einer gem. §57b StVZO zugelassenen Werkstatt kalibriert werden. Hierdurch entstehen zusätzliche Kosten.

<sup>7</sup> Serienmäßig nur für 4,0t Versionen.

<sup>8</sup> Nicht verfügbar für 4,0t Versionen.

<sup>9</sup> Nur in Verbindung mit Schnittstelle für Aufbauten.

● = Serie, ○ = Option, - = nicht verfügbar, P = Paketinhalt

Unverbindliche Preisempfehlung der Renault Deutschland AG, inklusive der gesetzlichen MwSt., zzgl. Überführungs-/Transportkosten. Die Angaben über Preise, Lieferung und Leistungen entsprechen den zum Zeitpunkt der Drucklegung vorhandenen Kenntnissen. Änderungen sind vorbehalten. Ihr Renault Partner informiert Sie gerne.



# Connected Services

		Kostenfreie Laufzeit	OpenR link 10-Zoll Touchscreen inkl. Smartphone Replikation	OpenR link 10,1-Zoll Multimediasystem mit integrierten Google Services
<b>Ecall</b>	eCall-Notrufsystem	dauerhaft kostenfrei	✓	✓
<b>ISA (Intelligent Speed Assist)</b>	intelligenter Geschwindigkeitsassistent	14 Jahre	✓	✓
<b>System Update</b>	Regelmäßige Updates der Betriebssoftware (Firmware) des Infotainmentsystems. Updates werden „over the air“ also via Datenverbindung des Fahrzeugs heruntergeladen.	5 Jahre	✓	✓
<b>Remote Services My Renault</b>	Services, die zur Fernsteuerung von Fahrzeugfunktionen dienen und/oder das Anzeigen von Statusmeldungen des Fahrzeugs erlauben (über die My Renault App): - Lokalisierung des Fahrzeugs (Abblendlicht & Hupe) - Find My Car - Navigation zum Fahrzeug - Remote Car Dashboard (Kilometerstand & Reichweite)	5 Jahre	✓	✓
<b>Navigation</b>	- Google Maps & Google Assistant	5 Jahre (unbegrenzte Nutzung)	x	✓
<b>Infotainment</b>	Google Play (Zugang zu Google & Partner Apps mit Google Account)	5 Jahre kostenlos Apps downloaden. Für die Nutzung der Apps wird ein Datentarif benötigt. (Smartphone Tethering oder kostenpflichtige Datenpakete über unseren Partner Orange)	x	✓
<b>Connected ADAS</b>	- intelligenter adaptiver Tempopilot (nur wenn serienmäßig enthalten oder optional bestellt) - Predictive Eco Driving (nur für Verbrenner mit Automatik) - Predictive Hybrid Driving (nur für HEV Fahrzeuge)	5 Jahre	x	✓

Nach Ablauf der kostenlosen Laufzeit können die Connected Services in verschiedenen verfügbaren Paketen als separates Abonnement verlängert werden, für das fortlaufende Gebühren anfallen. Google Maps und Google Assistant können im Folgenden auch via Smartphone Tethering genutzt werden.

## entdecken Sie My Renault

Ihr digitaler Kundenbereich bietet Ihnen viele Vorteile, wie

- hinterlegen Sie Ihr Renault Fahrzeug in Ihrer virtuellen Garage und erhalten Sie Zugriff auf Informationen rund um Ihr Fahrzeug (Fahrzeugausstattung, Bedienungsanleitung, Videotutorials uvm.)
  - fragen Sie mit wenigen Klicks einen Termin bei Ihrem Händler an
  - Wartungsprogramm für Ihre Renault Fahrzeuge inkl. Wartungserinnerung
  - haben Sie stets einen Überblick über Ihre Garantien, Service-Verträge und Connected Services
  - profitieren Sie von exklusiven Vorteilen & personalisierten Angeboten für Ihr Fahrzeug
  - gewinnen Sie tolle Preise bei unserem monatlichen Gewinnspiel
  - kontaktieren Sie die Renault Assistance direkt aus der My Renault Anwendung
  - abonnieren Sie den My Renault Newsletter
- Melden Sie sich am besten gleich an!

[myr.renault.de/anmeldung-registrierung](https://myr.renault.de/anmeldung-registrierung)



für die My Renault App  
klicken oder  
scannen

# Service und Garantie

## Renault Service rund ums Auto

### renault Kundenbetreuung

Sollten Sie Fragen zu Produkt- und Serviceleistungen haben, steht Ihnen die Renault Kundenbetreuung zur Verfügung:  
– unter Telefon 02232 737600 Montag bis Donnerstag von 8.00 Uhr bis 18.00 Uhr bzw. Freitag von 8.00 Uhr bis 17.00 Uhr  
– per E-Mail an [dialog.deutschland@renault.de](mailto:dialog.deutschland@renault.de)

### Service-Netz

Mit etwa 1.000 Kundendienststellen eins der größten Service-Netze in Deutschland und europaweit 16.000 Stationen. Für den Fall der Fälle: Die Renault Assistance erreichen Sie ganzjährig europaweit<sup>1</sup> rund um die Uhr wie folgt:  
Zentrale Rufnummer aus dem Inland: 01806 365 365 (0,20 EUR/Verbindung aus dem Festnetz, max. 0,60 EUR/Verbindung aus dem Mobilfunknetz).  
Aus dem Ausland: +49 2232 737800

## Renault Deutschland Garantie<sup>2</sup>

- 2 Jahre Neuwagengarantie ohne Kilometerbegrenzung, inklusive Mobilitätsgarantie
- Lebenslange Mobilitätsgarantie nach Ablauf der Neuwagengarantie bei Durchführung der vorgesehenen Wartungs- und Serviceintervalle zum Fälligkeitstermin bei einem autorisierten Renault Partner
- 3 Jahre Lackgarantie
- 6 Jahre Anti-Korrosions-Garantie

Die Wartungsintervalle sind abhängig von der Motorisierung Ihres Fahrzeugs.

Zu Details fragen Sie bitte Ihren Renault Partner.

Die Inanspruchnahme der gesetzlichen Gewährleistungsansprüche ist unentgeltlich. Diese Ansprüche bestehen unabhängig von der Garantie und werden durch diese nicht eingeschränkt.

# Wartungsverträge

Folgende Produkte stehen zur Auswahl:

- **Renault Wartungspaket** ab 510,- € (24 Monate / 10.000km)  
Deckt alle von Renault vorgeschriebenen Wartungsarbeiten für die vereinbarte Vertragslaufzeit ab.
- **Renault Sorgenfrei-Paket** ab 510,- € (24 Monate / 10.000 km) \*  
Deckt alle von Renault vorgeschriebenen Wartungsarbeiten für die vereinbarte Vertragslaufzeit ab und beinhaltet eine Anschlussgarantie zur Verlängerung der Neuwagengarantie.
- **Renault Full Service** ab 665,- € (24 Monate / 10.000 km)  
Beinhaltet das Sorgenfrei-Paket + deckt Verschleißarbeiten sowie Hauptuntersuchung (HU) bei Fälligkeit ab.  
HU nach § 29 StVZO. Die HU wird nur durch zugelassene Prüfer und zu den von der zuständigen Prüforganisation festgelegten Preisen durchgeführt.

Laufzeiten und Laufleistungen sind ab Erstzulassung gerechnet. Zu den Preisen, Leistungen und allgemeinen Vertragsbedingungen dieser Serviceangebote, mit denen Sie sich ganz individuell absichern können, wird Sie Ihr Renault Partner gerne beraten.

\* Aufgrund der Neuwagengarantie ist der Leistungsumfang beim Wartungs- und Sorgenfrei-Paket bis zu einer Laufzeit von 24 Monaten identisch.

Weitere Informationen finden Sie unter: <https://service.renault.de> oder scannen Sie den QR-Code



klicken oder  
scannen

<sup>1</sup> Bei Unfällen nur deutschlandweit gültig.

<sup>2</sup> Fragen Sie bitte Ihren Renault Partner nach den genauen Bedingungen für Garantie und Service.

<sup>3</sup> Bestehend aus einer Garantieverlängerung der Renault Deutschland AG sowie der Abdeckung aller Kosten der vorgeschriebenen Wartungs- und Verschleißarbeiten, Hauptuntersuchung (HU) sowie Mobilitätsgarantie für die gesamte Vertragsdauer. HU nach § 29 StVZO. Die HU wird nur durch zugelassene Prüfer und zu den von der zuständigen Prüforganisation festgelegten Preisen durchgeführt.

# Leasing, Finanzierung und Versicherungen

Mobilize Financial Services ist Finanzdienstleister der Renault Group und Ihr erfahrener Partner für Leasing, Finanzierung, Versicherungen und Services rund um die Marke Renault. Entdecken Sie jetzt die Angebote von Mobilize Financial Services für ein rundum sorgenfreies Fahrvergnügen mit Ihrem neuen Renault!

## Leasing und Finanzierung

### klassisches Kilometerleasing und FlexiLease

Mit dem klassischen Kilometerleasing von Mobilize Financial Services zahlen Sie nur für die tatsächlich Nutzung Ihres Fahrzeugs. Dabei können Sie zu Vertragsbeginn Laufzeit und Laufleistung Ihren Bedürfnissen anpassen. Am Ende der Vertragslaufzeit geben Sie das Fahrzeug einfach Ihrem Renault Partner zurück und steigen, wenn Sie möchten, direkt in Ihren neuen geleaste Renault ein.

Noch mehr Flexibilität beim Leasing bietet FlexiLease:

Hier haben Sie die Möglichkeit, die Laufzeit und Laufleistung während der gesamten Vertragslaufzeit individuell und flexibel anzupassen.



klicken oder  
scannen

### klassische Finanzierung und 3-Wege-Finanzierung

Finanzieren Sie Ihren neuen Renault mit der klassischen Finanzierung von Mobilize Financial Services und passen Sie die Laufzeit Ihrer Finanzierung Ihrem Budget an. Am Ende der Vertragslaufzeit gehört das Auto Ihnen. Für maximale Entscheidungsfreiheit am Vertragsende wählen Sie die 3-Wege-Finanzierung von Mobilize Financial Services. Damit haben Sie am Vertragsende die freie Wahl: Sie können

- 1) die Schlussrate zahlen und das Auto gehört Ihnen.
- 2) die Schlussrate weiterfinanzieren oder
- 3) das Auto bei Ihrem Renault Partner zurückgeben und sich im Anschluss direkt ein neues Fahrzeug aussuchen.

## Versicherungen

### Autoversicherung<sup>1</sup>

Profitieren Sie von einem umfassenden Haftpflicht- und Kaskoschutz, weit über die Mindestanforderungen hinaus. Im Schadenfall sorgen wir für eine schnelle und unkomplizierte Schadenabwicklung sowie für die Reparatur in einer Renault Fachwerkstatt.

### GAP-Versicherung<sup>3</sup>

Erfahren Sie mehr über unsere GAP-Versicherung, die Ihr finanzielles Risiko bei Fahrzeugdiebstahl oder Totalschaden deckt. Profitieren Sie mit der Variante GAP-Versicherung Bonus außerdem von 1.000 Euro extra, wenn Sie Ihr neues Fahrzeug wieder über Mobilize Financial Services finanzieren oder leasen.



klicken oder  
scannen

### SECURPLUS<sup>2</sup>

Die innovative Mini-Kasko SECURPLUS zahlt im Schadenfall die Selbstbeteiligung Ihrer Vollkaskoversicherung oder kann die Vollkasko bei kleinen Schäden sogar ganz ersetzen und so Ihren Schadenfreiheitsrabatt schützen.

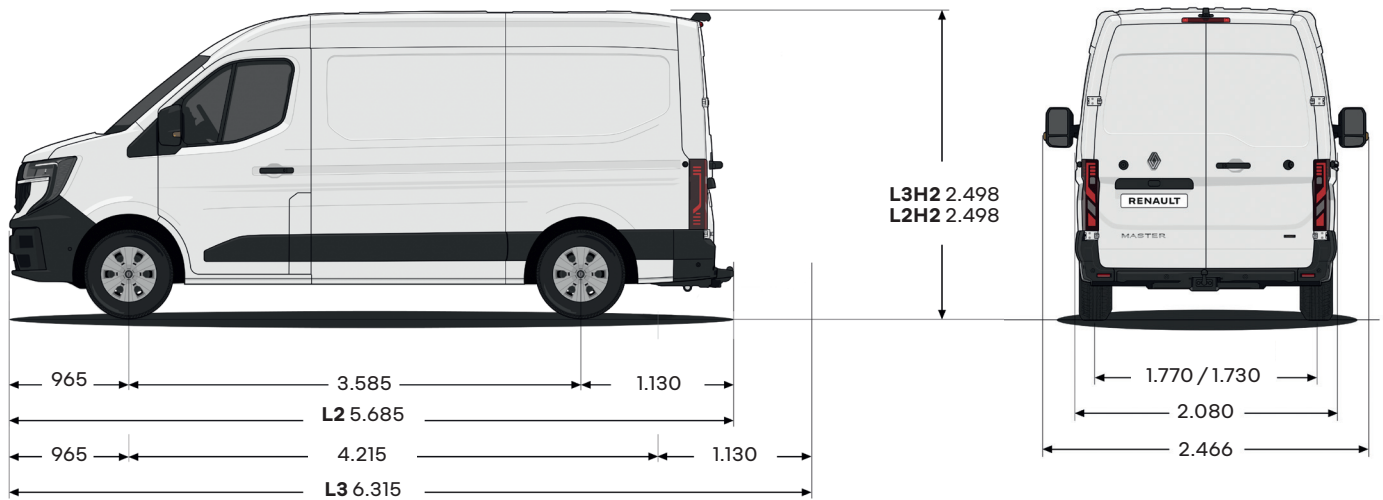
<sup>1</sup> Die Autoversicherung ist ein Produkt von Mobilize Financial Services, Geschäftsbereich der RCI Versicherungs-Service GmbH, Jagenbergstr. 1, 41468 Neuss. Versicherer ist die Verti Versicherung AG, Rheinstraße 7A, 14513 Teltow oder die Nürnberger Versicherung bzw. die Garanta Versicherungs-AG, Ostendstraße 100, 90334 Nürnberg.

<sup>2</sup> SECURPLUS ist ein Produkt von Mobilize Financial Services, Geschäftsbereich der RCI Versicherungs-Service GmbH, Jagenbergstr. 1, 41468 Neuss. Versicherer: MMA IARD Assurance Mutuelles und MMA IARD S.A, 14 Boulevard Marie et Alexandre Oyon, 72030 Le Mans cedex 9, Frankreich.

<sup>3</sup> Die GAP-Versicherung ist ein Angebot von Mobilize Financial Services, eine Marke der RCI Versicherungs-Service GmbH Jagenbergstraße 1, 41468 Neuss. Versicherer ist: AXA France IARD, 26 rue Drouot, 75009 Paris, Frankreich. Financial Services finanzieren oder leasen.

# Abmessungen

## Kastenwagen Frontantrieb



### Kastenwagen Einzelkabine

#### Frontantrieb

#### Einzelbereifung

Maße in mm	L2H2	L3H2
Gesamtfahrzeuglänge	5.685	6.315
Radstand	3.585	4.215
Überhang vorne	965	965
Überhang hinten	1.130	1.130
Gesamtbreite ohne Außenspiegel	2.080	2.080
Gesamtbreite mit Außenspiegel	2.466	2.466
Gesamthöhe unbeladen	2.498	2.498
Spurbreite vorne	1.730	1.730
Spurbreite hinten	1.770	1.770
Laderaumlänge am Boden	3.225	3.855
Laderaumlänge (1,1 m über dem Bodenblech)	3.004	3.634
maximale Laderaubbreite	1.789	1.789
Innenbreite zwischen den Radkästen	1.380	1.380
Laderaumhöhe innen bis zum Dach	1.885	1.885
Ladevolumen in m <sup>3</sup>	10,8	13,0
Durchlassbreite Schiebetür	1.312	1.312
Durchlasshöhe Schiebetür	1.753	1.753
Durchlassbreite Hecktüren (oben/unten)	1.521/1.537	1.521/1.537
Durchlasshöhe Hecktüren	1.755	1.755

# Abmessungen und Gewichte

## Kastenwagen Einzelkabine

	Frontantrieb				
	Einzelbereifung				
	L2H2	L2H2	L2H2	L3H2	L3H2
	3,3 t	3,5 t	4,0 t	3,5 t	4,0 t
<b>Gewichte in Kilogramm</b>					
zulässiges Gesamtgewicht	3.300	3.500	4.000	3.500	4.000
Leergewicht, minimal <sup>1</sup>	2.128	2.128	2.141	2.200	2.213
maximale Nutzlast <sup>2</sup>	1.172	1.372	1.859	1.300	1.787
zulässige Achsenlast vorne	1.950	1.950	2.070	1.950	2.070
zulässige Achsenlast hinten	2.000	2.000	2.370	2.000	2.370
zulässige Anhängelast gebremst	2.500	2.500	2.000	2.500	2.000
zulässige Anhängelast ungebremst	750	750	750	750	750
zulässiges Zuggewicht	5.800	6.000	6.000	6.000	6.000
<b>Sitzplätze</b>					
Anzahl (Serie/Option)	3/2	3/2	3/2	3/2	3/2
<b>Kraftstoff</b>					
Kraftstofftank, L	80	80	80	80	80
AdBlue Tank	22	22	22	22	22
<b>Räder</b>					
Serienbereifung	205/75 R 16	205/75 R 16	215/75 R 16 C	205/75 R 16	215/75 R 16 C
Wendekreis in m	12,8	12,8	12,8	14,6	14,6
<b>Scheibenbremsen</b>					
Vorne (Außen-Durchmesser)	305 x 28 mm (Innenbeflüftet)				
Hinten (Außen-Durchmesser)	300 x 20 mm				

<sup>1</sup> Leergewicht nach Vorgaben der RL 97/27/EG. Serien-, Sonderausstattungen und Zubehör erhöhen i.d.R. diesen Wert

<sup>2</sup> Die tatsächliche Nutzlast eines Fahrzeugs, die sich aus der Differenz zwischen zulässigem Gesamtgewicht und Leergewicht errechnet, ist nur durch Wiegen eines individuellen Fahrzeugs ermittelbar. Bei Serien-, Sonderausstattung oder Zubehör geringere Nutzlast.

# Zubehör<sup>1</sup>

## Zubehör innen

kurze Sportantenne (aussen)	34,- €
Textil-Fußmatte 1. Reihe	49,- €
Gummimatte 1. Reihe	79,- €
magnetisches Induktions-Smartphone-Ladegerät an der Lüftungsöffnung	189,- €
Sitzbezüge "Super Aquila" - Beifahrersitz	229,- €
Sitzbezüge "Super Aquila" - Beifahrersitzbank	229,- €
Diebstahlsicherungssysteme	61,- €
Standard-Pappelholzplatte 8mm (für L2H2 und 1 Schiebetür)	779,- €
Standard-Pappelholzboden 12mm (für L2)	489,- €
Innovation Antirutsch-Polypro-Kit, Verkleidung und Radkästen (für L2H2 und 1 Schiebetür)	1.000,- €
Premium-Birkenholz-Antirutschplatte 5mm (für L2H2 und 1 Schiebetür)	1.019,- €
Premium-Birkenholz Anti-Rutsch-Boden 12mm (für L2 und 2 Schiebetüren)	739,- €
Holzregale vorne links für L2 und L3	1.099,- €

## Zubehör außen

Radlaufschutz vorne	149,- €
Radlaufschutz hinten L2	109,- €
Unterbodenschutz Motorschutz für E-Tech-Version mit Unterbodenschutz	129,- €
Schmutzfänger vorne	39,- €
<b>serienmäßige 13-polige Anhängerkupplung (Kastenwagenversion und vorgerüstet)</b>	
Standard-Anhängerkupplung für Master 4 Kastenwagen und Kombi-Traktion	399,- €
13-poliger Anhängerkabelbaum für vormontierte und Kastenwagen-Version	169,- €
<b>Standard 13-polige Anhängerbatterie (Fahrgestellversion und nicht vorgerüstet)</b>	
Standard-Anhängerkupplung für Master 4 Fahrgestellkabine	569,- €
13-poliger Anhängerkabelbaum für nicht vorgerüstete Fahrgestellkabinenversion	369,- €
<b>serienmäßige 13-polige Anhängerkupplung (Kabinenbodenversion und vorgerüstet)</b>	
Standard-Anhängerkupplung für Master 4 Kastenwagen und Kombi-Traktion	399,- €
13-poliger Anhängerkabelbaum für die Version mit vorgerüstetem Kabinenboden	79,- €
2-Loch-Kugelgelenk für Standard-Anhängerkupplung - verstärkte Ausführung	59,- €
4-Loch-Anhängerkupplung	179,- €
Plattform-Fahrradträger für 2 Fahrräder auf 13-poliger Anhängerkupplung	600,- €
Plattform-Fahrradträger für 3 Fahrräder auf 13-poliger Anhängerkupplung	630,- €
Dachgepäckträger für den L2H2	1.539,- €
Durchgang für Dachgepäckträger L2/H2	509,- €
perimetrisches- und volumetrische Alarmkit mit Anti-Lift System für Kastenwagenversion	349,- €
mechanische Diebstahlsicherung am Lenkrad	111,- €
Standard-Schneeketten 16 mm Größe 107	214,- €
Schneeketten mit automatischer Spannung 12mm Größe 108	214,- €
Schneesocken - Größe 83	69,- €
Ladekabel an Wandsteckdose Typ 2-Typ 2 6,5 m 22 kW (32 A dreiphasig)	655,- €
6,5 m Ladekabel an 2,3 kW T2-J Haushaltssteckdose (einphasig 8 A)	568,- €
Haushaltladesteckdose Typ F	359,- €
Handschuhe für Ladekabel Größe S/M	29,- €
Handschuhe für Ladekabel Größe L/XL	29,- €

<sup>1</sup> Preis ohne Montage.

Unverbindliche Preisempfehlung der Renault Deutschland AG, inklusive der gesetzlichen MwSt., zzgl. Überführungs-/Transportkosten. Die Angaben über Preise, Lieferung und Leistungen entsprechen den zum Zeitpunkt der Drucklegung vorhandenen Kenntnissen. Änderungen sind vorbehalten. Ihr Renault Partner informiert Sie gerne.

# Technik und Motorisierungen

	Blue dCi 105	Blue dCi 130	Blue dCi 150	Blue dCi 170
	Frontantrieb	Frontantrieb	Frontantrieb	Frontantrieb
<b>Typ</b>				
Schadstoffklasse	Euro 6e	Euro 6e	Euro 6e	Euro 6e
Wartungsdiagnose	nutzungsabhängig: alle 40.000 km oder alle zwei Jahre			
<b>Motor/Getriebe</b>				
Hubraum cm <sup>3</sup>	1.997	1.997	1.997	1.997
Gemischbildung	Common Rail	Common Rail	Common Rail	Common Rail
Kraftstoffart	Diesel	Diesel	Diesel	Diesel
Rußpartikelfilter	ja	ja	ja	ja
AdBlue	ja	ja	ja	ja
max. Leistung in kW (PS) bei U/min	77 (105) 3.500	96 (130) 3.500	110 (150) 3.500	125 (170) 3.500
max. Drehmoment, Nm bei U/min	330 1.500	350 1.500	360 1.500	380 1.500
Getriebe	6-Gang manuell	6-Gang manuell	6-Gang manuell	6-Gang manuell
Antrieb	Vorderradantrieb	Vorderradantrieb	Vorderradantrieb	Vorderradantrieb
<b>Fahrdaten</b>				
maximale Höchstgeschwindigkeit (in km/h)	149	160-161	168-169	175-176 [90]
Gesamterbrauch <sup>1</sup> , l/100 km (WLTP-Werte)				
- Innenstadt (niedrig)	8,1-8,0	8,0-7,8	8,1-7,9	8,1-7,9
- Stadtrand (mittel)	6,9	6,9-6,7	6,9-6,7	7,1-6,9
- Landstraße (hoch)	6,4	6,6-6,5	6,6-6,4	6,6-6,4
- Autobahn (Höchstwert)	8,6-8,4	9,0-8,8	9,0-8,8	8,9-8,7
Verbrauch kombiniert, l/100 km	7,5-7,4	7,7-7,5	7,7-7,5	7,7-7,5
CO <sub>2</sub> -Emissionen <sup>1</sup> , kombiniert g/km	196-195	203-198	203-198	203-198

Alle Diesel-Motorisierungen mit Rußpartikelfilter

ENERGY = Technologisches Paket zur Reduzierung des Verbrauchs unter anderem mit Start-Stopp-Automatik und Energy Smart Management (ESM), ein System zur Rückgewinnung von Bremsenergie

<sup>1</sup> Angabe für Versionen mit 4,0t zulässigem Gesamtgewicht.

<sup>1</sup> Es werden nur die CO<sub>2</sub>-Emissionen angegeben, die durch den Betrieb des Fahrzeuges entstehen. CO<sub>2</sub>-Emissionen, die durch die Produktion und Bereitstellung des Fahrzeuges sowie des Kraftstoffes bzw. der Energieträger entstehen oder vermieden werden, werden bei der Ermittlung der CO<sub>2</sub>-Emissionen gemäß WLTP nicht berücksichtigt.

# mehr erfahren

---



## alle Renault Modelle

Entdecken Sie auf [www.renault.de](http://www.renault.de) unsere gesamte Modellvielfalt oder laden Sie sich hier Broschüren und Preislisten zu Ihren Wunschmodellen runter.



klicken oder scannen



## konfigurieren Sie Ihr Wunschmodell

Wählen Sie mit dem Renault Online-Konfigurator Karosserie, Felgen, Lackfarbe, Antrieb, Ausstattung und vieles mehr und erhalten Sie sofort den Preis für Ihre persönliche Konfiguration.



klicken oder scannen



## Renault Händlersuche

Haben Sie Fragen oder möchten Sie persönlich beraten werden? Finden Sie den nächsten Renault Partner in Ihrer Nähe.



klicken oder scannen



## Probefahrt vereinbaren

Lernen Sie Ihr Wunschmodell bei einer unverbindlichen Probefahrt persönlich kennen. Wir sind sicher: Sie werden begeistert sein!



klicken oder scannen



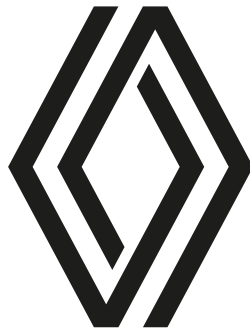
## Angebotsanfrage

Sind Sie schon überzeugt? Dann fordern Sie gleich ein individuelles Angebot an.



klicken oder scannen





Wir haben alles darangesetzt, dass der Inhalt dieser Preisliste am Tag der Veröffentlichung korrekt und auf dem neusten Stand ist. Renault behält sich im Rahmen seiner Politik zur ständigen Verbesserung der Produkte das Recht vor, die Spezifikationen und die beschriebenen und abgebildeten Fahrzeuge jederzeit zu ändern. Diese Änderungen werden den Renault Partnern schnellstmöglich mitgeteilt. Bitte erfragen Sie die neusten Informationen bei Ihrem Renault Partner. Alle Rechte sind vorbehalten. Der Nachdruck oder die Vervielfältigung, auch auszugsweise, ohne vorherige schriftliche Zustimmung von Renault ist verboten. Eine Werbung der Renault Deutschland AG, Peter-Huppertz-Straße 5, 51063 Köln.